

МИНИСТЕРСТВО ОБРАЗОВАНИЯ И НАУКИ РОССИЙСКОЙ ФЕДЕРАЦИИ
ФЕДЕРАЛЬНОЕ ГОСУДАРСТВЕННОЕ БЮДЖЕТНОЕ ОБРАЗОВАТЕЛЬНОЕ
УЧРЕЖДЕНИЕ ВЫСШЕГО ПРОФЕССИОНАЛЬНОГО ОБРАЗОВАНИЯ
«РЯЗАНСКИЙ ГОСУДАРСТВЕННЫЙ УНИВЕРСИТЕТ ИМЕНИ С.А. ЕСЕНИНА»

Физико-математический факультет

Кафедра общей и теоретической физики
и методики преподавания физики

ЛАБОРАТОРНЫЙ ПРАКТИКУМ ПО ОБЩЕЙ ФИЗИКЕ

Электричество

Рязань, 2018

УДК 53 (075)
ББК 22.3я73
Л 125

Рецензенты

Д.В. Морин, канд. физ.-мат. наук, доц. (РГУ им. С.А. Есенина)
А.Б. Ястребков, канд. физ.-мат. наук, доц. (РГРТУ)

Л 125 **Лабораторный** практикум по общей физике. Часть 3: Электричество. Методические указания к лабораторным работам / авт.-сост. А.Н. Корольков, Е.П. Смыслова ; Ряз. гос. ун-т им. С.А. Есенина. – Рязань, 2012. – 78 с.

Приводятся лабораторные работы по механике в курсе общей физики и методические рекомендации по их выполнению. В каждой работе дается краткая теория, предлагаются контрольные вопросы.

ББК 22.3я73

© Корольков А.Н., Смыслова Е.П., авт.-сост., 2012
© Федеральное государственное бюджетное образовательное учреждение высшего профессионального образования «Рязанский государственный университет имени С.А. Есенина», 2012

ИНСТРУКЦИЯ ПО ОХРАНЕ ТРУДА ПРИ ПРОВЕДЕНИИ ЛАБОРАТОРНЫХ РАБОТ И ЛАБОРАТОРНОГО ПРАКТИКУМА ПО ФИЗИКЕ

1. Общие требования охраны труда

1.1. К проведению лабораторных работ и лабораторного практикума по физике допускаются студенты, прошедшие инструктаж по охране труда, медицинский осмотр и не имеющие противопоказаний по состоянию здоровья.

1.2. Студенты должны соблюдать правила поведения, расписание учебных занятий, установленные режимы труда и отдыха.

1.3. При проведении лабораторных работ и лабораторного практикума по физике возможно воздействие на обучаемых следующих опасных и вредных производственных факторов:

- поражение электрическим током при работе с электроприборами;
- термические ожоги при нагревании жидкостей и различных физических тел;
- порезы рук при небрежном обращении с лабораторной посудой и приборами из стекла;
- возникновение пожара при неаккуратном обращении легковоспламеняющимися жидкостями.

1.4. Кабинет физики должен быть укомплектован медицинской аптечкой с набором необходимых медикаментов и перевязочных средств.

1.5. При проведении лабораторных работ и лабораторного практикума по физике соблюдать правила пожарной безопасности, знать места расположения первичных средств пожаротушения. Кабинет физики должен быть оснащен первичными средствами пожаротушения: порошковым огнетушителем, ящиком с песком или огнезащитной ткани.

1.6. О каждом несчастном случае пострадавший или очевидец несчастного случая обязан немедленно сообщить преподавателю. При неисправности оборудования, приспособлений и инструмента прекратить работу и сообщить об этом преподавателю.

1.7. В процессе работы обучаемые должны соблюдать порядок проведения лабораторных работ и лабораторного практикума, правила личной гигиены, содержать в чистоте рабочее место.

1.8. Обучаемые, допустившие невыполнение или нарушение инструкции по охране труда, привлекаются к ответственности и со всеми обучаемыми проводится внеплановый инструктаж по охране труда.

1.9. Свидетели несчастного случая или аварии (угрозы аварии) обязаны немедленно принять меры для освобождения пострадавшего от дальнейшего воздействия травмирующих факторов. Обесточивать установку отключением рубильника, пакетного выключателя, извлечением вилки из розетки.

Если по каким – то причинам невозможно быстро выключить электрооборудование, надо разъединить пострадавшего и токоведущую часть, приняв предварительные меры, обеспечивающие собственную безопасность:

- встать на изолирующее основание (диэлектрический коврик, сухой пол);
- надеть диэлектрические перчатки или обмотать руки токонепроводящей тканью (шерстяной или шелковой);
- взять пострадавшего только за одежду, не касаясь посторонних предметов, особенно заземленных корпусов установок;
- токоведущую часть (провод) можно отодвинуть книгой, деревянной указкой и т.д.

1.10. После освобождения пострадавшего оказать ему доврачебную помощь и вызвать скорую медицинскую помощь.

1.11. О всех несчастных случаях пострадавший и свидетели должны немедленно сообщить руководителю работ (преподавателю), а также, а также ответственному за охрану труда и технику безопасности в лаборатории и заведующему кафедрой.

2. Требования охраны труда перед началом работы

2.1. Внимательно изучить содержание и порядок проведения лабораторной работы или лабораторного практикума, а также безопасные приемы его выполнения.

2.2. Подготовить к работе рабочее место. Убрать посторонние предметы. Приборы и оборудование разместить таким образом, чтобы исключить их падение и опрокидывание.

2.3. Проверить исправность оборудования, приборов, целостность лабораторной посуды и приборов из стекла.

2.4. Не загромождать столы предметами, не относящимися к выполнению работ (шапки, платки, портфели, сумки, пакеты и т.д.).

2.5. Категорически запрещается сидеть в проходах между оборудованием и ставить посторонние предметы (книги, тетради, ручки, линейки и т.д.).

2.6. Внешним осмотром убедиться в исправности оборудования, приборов, инструментов, защитных средств (заземления, зануления). Особое внимание обратить на состояние сетевых шнуров, вилок, розеток. О выявленных недостатках немедленно сообщить (руководителю работ) преподавателю или персоналу лаборатории. К работе приступать только после устранения всех неисправностей.

3. Требования охраны труда во время работы

3.1. Точно выполнять все указания преподавателя при проведении лабораторной работы или лабораторного практикума, без его разрешения не выполнять никаких работ.

3.2. При работе с газовой горелкой беречь одежду и волосы от воспламенения, не зажигать одну горелку от другой, не задувать пламя горелки ртом, а гасить с помощью специального регулятора.

3.3. Соблюдать осторожность при обращении с приборами из стекла и лабораторной посудой, не бросать, не ронять и не ударять их.

3.4. Следить за исправностью всех креплений в приборах и приспособлениях, не касаться и не наклоняться близко к вращающимся и движущимся частям машин и механизмов.

3.5. При сборке электрической схемы использовать провода с наконечниками, без видимых повреждений изоляции, избегать пересечений проводов, источник тока подключать в последнюю очередь.

3.6. Собранную электрическую схему включать под напряжение только после проверки ее преподавателем или лаборантом.

3.7. Не прикасаться к находящимся под напряжением элементам электрической цепи, к корпусам стационарного электрооборудования, к зажимам конденсаторов, не производить переключений в цепях до отключения источника тока.

При сборке электрических схем строго придерживаться следующих правил:

- элементы электрической схемы соединять только изолированными проводами, сечение которых должно соответствовать протекающему через них току;
- контакты в местах соединений должны быть плотными;
- переплетение проводов (в т.ч. изолированных) не допускается;
- цепь собирать от источника тока, но подключать источник в последнюю очередь;

- при разборке электрической схемы прежде в первую очередь отсоединяется источник тока;
- перед включением все реостаты установить на максимум сопротивления, а потенциометры на нуль подаваемого в контур напряжения;
- все ключи перед сборкой должны быть разомкнуты;
- не производить переключение схемы, находящейся под напряжением.

Первое включение электроустановок производится с разрешения и под наблюдением руководителя работ (преподавателя) или сотрудника лаборатории. В случае прекращения подачи электрического тока все электроустановки немедленно выключить.

- 3.8. Наличие напряжения в электрической цепи проверять только приборами.
- 3.9. Не допускать предельных нагрузок измерительных приборов.
- 3.10. Не оставлять без надзора включенные электрические устройства и приборы.

4. Требования охраны труда в аварийных ситуациях

4.1. При обнаружении неисправностей в работе электрических устройств, находящихся под напряжением, повышенном их нагревании, появлении искрения, запаха горелой изоляции и т.д., немедленно отключить источник электропитания и сообщить об этом преподавателю.

4.2. В случае, если разбилась лабораторная посуда или приборы из стекла, не собирать их осколки незащищенными руками, а использовать для этой цели щетку и совок.

4.3. При получении травмы сообщить об этом преподавателю, немедленно оказать первую помощь пострадавшему и сообщить администрации университета, при необходимости отправить пострадавшего в медпункт.

5. Требования охраны труда по окончании работы

5.1. Отключить источник тока. Разрядить конденсаторы с помощью изолированного проводника и разобрать электрическую схему.

5.2. Привести в порядок в рабочее место, сдать преподавателю приборы, оборудование, материалы и тщательно вымыть руки с мылом.

Список лабораторных работ по электричеству. I цикл

№ лаб. работы	Наименование работы
1	Определение удельного сопротивления проводника
2	Определение электрохимического эквивалента меди и числа Фарадея
3	Определение емкости конденсатора
4	Определение ЭДС гальванического элемента компенсационным методом
5	Определение постоянной времени цепи, содержащей сопротивление и емкость.
6	Исследование электростатического поля

График выполнения лабораторных работ I цикл

№ бригады	№ занятия					
	1	2	3	4	5	6
1	1	2	3	4	5	6
2	2	3	4	5	6	1
3	3	4	5	6	1	2
4	4	5	6	1	2	3
5	5	6	1	2	3	4
6	6	1	2	3	4	5

Список лабораторных работ по электричеству. II цикл

№ лаб. работы	Наименование работы
7	Изучение работы полупроводникового диода
8	Изучение затухающих электрических колебаний
9	Измерение магнитной проницаемости ферромагнетика
10	Определение отношения заряда электрона к ее массе методом магнетрона
11	Проверка закона Ома для переменного тока
12	Определение горизонтальной составляющей магнитного поля Земли

График выполнения лабораторных работ II цикл

№ бригады	№ занятия					
	1	2	3	4	5	6
1	7	8	9	10	11	12
2	8	9	10	11	12	7
3	9	10	11	12	7	8
4	10	11	12	7	8	9
5	11	12	7	8	9	10
6	12	7	8	9	10	11

Работа № 1

ОПРЕДЕЛЕНИЕ УДЕЛЬНОГО СОПРОТИВЛЕНИЯ ПРОВОДНИКА

ЦЕЛЬ: освоить приборы и методы измерения сопротивления проводников, определить удельное сопротивление проводника.

ОБОРУДОВАНИЕ: миниблок «Сопротивление проводника», регулируемый источник постоянного напряжения, мультиметры, магазин сопротивлений, миниблоки «Сопротивление».

В в е д е н и е

Электрическое сопротивление характеризует противодействие проводника протеканию тока. Для постоянного тока согласно закону Ома

$$R = \frac{U}{I}. \quad (1)$$

Это активное сопротивление зависит от формы и размеров проводника:

$$R = \int_0^l \rho \frac{dl}{S}. \quad (2)$$

Для однородного проводника с поперечным сечением S и длиной l

$$R = \rho \frac{l}{S}.$$

Удельное электрическое сопротивление является характеристикой материала проводника. В соответствии с формулой (2) измерение величины ρ сводится к измерению сопротивления проводника постоянному току R и геометрических параметров проводника l и S .

М е т о д ы и з м е р е н и й

В работе реализуют три метода измерения сопротивления проводника:

- 1) технический метод – по измеренным значениям тока и напряжения;
- 2) с использованием омметра;
- 3) с помощью моста Уитстона.

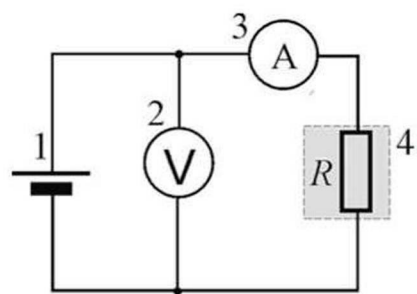
Технический метод можно осуществить по схеме рис. 1. При этом точно измеряется ток I через сопротивление R и суммарное напряжение

$$U = U_R + U_A = IR + IR_A.$$

Это позволяет рассчитать неизвестное сопротивление R , если известно сопротивление амперметра R_A :

$$R = \frac{U}{I} - R_A. \quad (3)$$

Использование омметра является наиболее простым методом: достаточно подключить измеряемое сопротивление к входам омметра.



тивлением R

Рис. 1. Электрическая схема:

- 1 – регулируемый источник постоянного напряжения «0...+15 В»;
- 2 – мультиметр (режим V_{DC} 20 В, входы COM, V_{Ω});
- 3 – мультиметр (режим A_{DC} 200 мА, входы COM, mA);
- 4 – миниблок «Сопротивление проводника» с сопротивлением R

В основе работы омметров обычно лежит приближенный технический метод: шкалу прибора градуируют с использованием формулы (3) при фиксированном напряжении U батареи элементов. Этот метод используют, когда не нужна высокая точность измерений.

Наиболее точным является метод измерений с помощью моста постоянного тока. Измерительные мосты – это высокоточные приборы, предназначенные для измерения электрических сопротивлений, емкостей, индуктивностей и других параметров методом уравновешенных мостовых цепей. На рис. 2 приведена схема простейшего моста Уитстона, который используется для измерения величин сопротивлений.

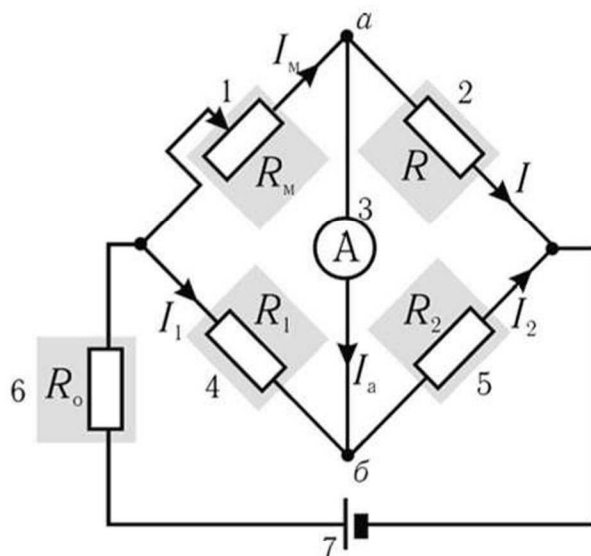


Рис. 2. Электрическая схема простейшего моста Уитстона:

- 1 – магазин сопротивлений с сопротивлением R_M ; 2 – миниблок «Сопротивление проводника» с сопротивлением R ; 3 – мультиметр; 4 – миниблок «Сопротивление» с сопротивлением $R_1 = 100 \text{ Ом}$; 5 – миниблок «Сопротивление» с сопротивлением $R_2 = 10 \text{ Ом}$; 6 – миниблок «Сопротивление» с сопротивлением $R_0 = 470 \text{ Ом}$; 7 – источник стабилизированного постоянного напряжения «+15 В»

Подбирая значение сопротивления R_M , добиваются равенства потенциалов точек a и b , при этом ток I_a , текущий через амперметр, обращается в нуль. В таком уравновешенном состоянии для моста можно записать:

$$I_M R_M = I_1 R_1; \quad IR = I_2 R_2; \quad I_M = I; \quad I_1 = I_2.$$

Используя эти соотношения, получаем расчетную формулу:

$$R = R_M R_2 / R_1. \quad (4)$$

Для ограничения тока, протекающего через мост, используют ограничительное сопротивление R_0 .

О п и с а н и е у с т а н о в к и

Технический метод и метод измерения с помощью омметра

Электрическая схема технического метода показана на рис. 1, монтажная – на рис. 3.

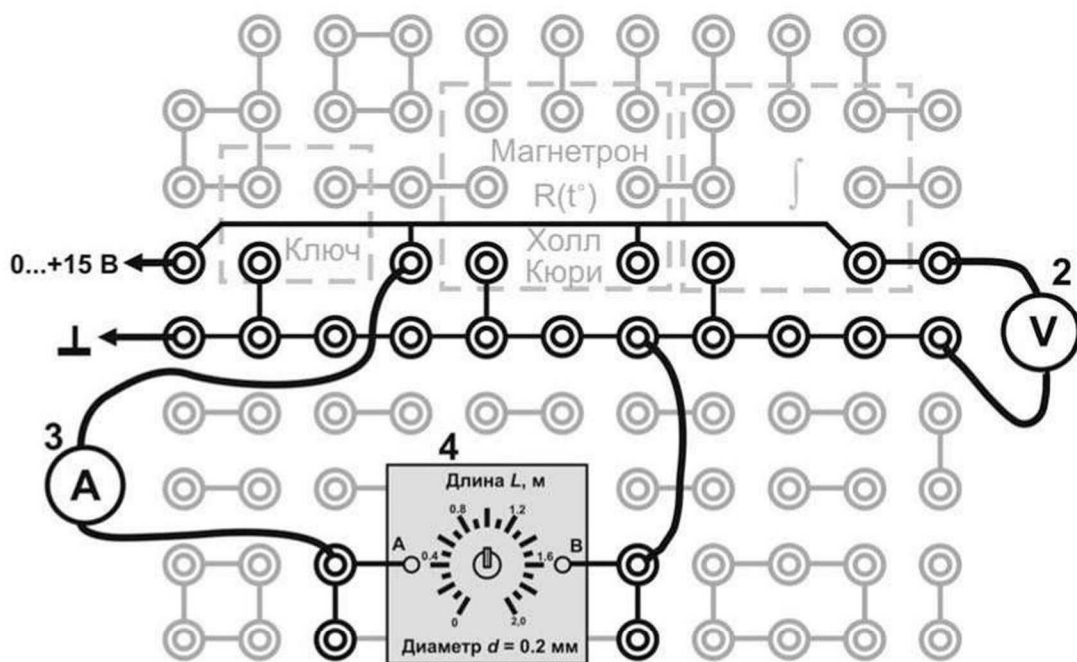


Рис. 3. Монтажная схема:

2,3,4 – см. на рис. 1

Метод измерения с помощью моста Уитстона

Электрическая схема моста Уитстона показана на рис. 2, монтажная - на рис. 4.

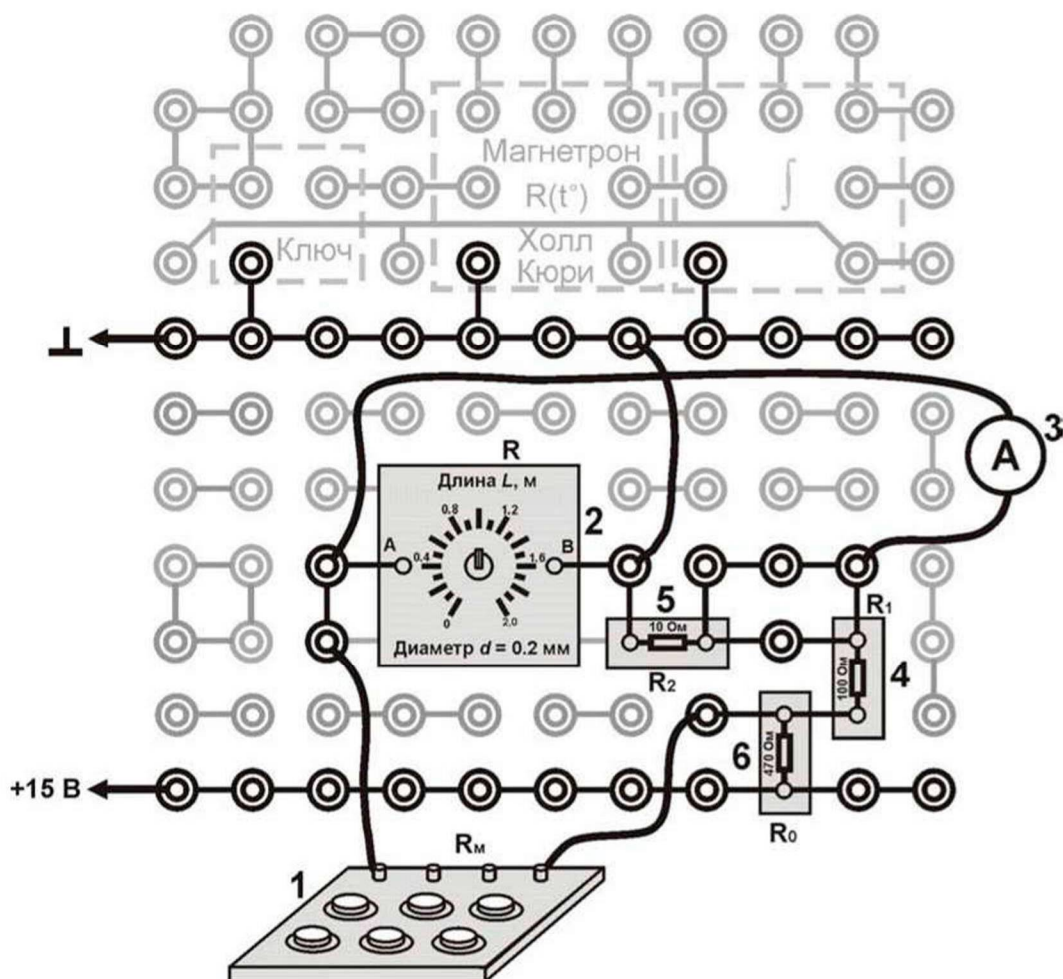


Рис. 4. Монтажная схема:
1, 2, 3, 4, 5, 6 – см. рис. 2

П о р я д о к в ы п о л н е н и я р а б о т ы

Выполнение измерений

а) Технический метод

1. Соберите электрическую цепь (см. рис. 1) по монтажной схеме, приведенной на рис. 3.
2. Включите кнопками «Сеть» питание блока генераторов напряжения и блока мультиметров. Нажмите кнопку «Исходная установка» (поз. 19, см. рис. 1 на стр. 6).
3. Кнопками установки напряжения «0...15 В» (поз.14, рис. 1, стр. 6) установите ток $I \approx 10$ мА. Значения тока и напряжения запишите в таблицу.

4. Проведите аналогичные измерения увеличивая ток на ≈ 10 мА до 50 мА.
5. Выключите кнопкой «Сеть» питание блока генераторов напряжений.

Таблица

Геометрические параметры проводника $l =$ мм; $d =$ мм; $S = \pi d^2/4 =$ мм ²				
Технический метод $R_A = 9,2$ Ом			Измерение омметром	Мостовой метод $R_1 = 100$ Ом, $R_2 = 10$ Ом
$I, \text{ мА}$	$U, \text{ В}$	$R_i, \text{ Ом}$	$R, \text{ Ом}$	$R_M = \dots \text{ Ом}$
				$R = \dots \text{ Ом}$
Среднее сопротивление		$R_{\text{сред}} = \dots \text{ Ом}$		
		$R = \dots \text{ Ом}$		

б) Измерение омметром

6. Подключите омметр к миниблоку «Сопротивление проводника» (см с. 15). В качестве омметра используют мультиметр: режим Ω 200 Ом, входы COM, V Ω .
7. Установите требуемый режим и диапазон измерения.
8. Запишите показания прибора в таблицу.

в) Измерение мостом Уитстона

9. Соберите монтажную схему (см. рис. 4) по схеме (см. рис. 2).
10. Включите кнопкой «Сеть» питание блока генераторов напряжений. Нажмите кнопку «Исходная установка» (поз. 19, см. рис. 1 на стр. 6).
11. Установите все декады магазина сопротивлений в нулевое положение.
12. Подберите такое сопротивление магазина R_M , при котором показания амперметра будут находиться вблизи нуля:
 - а) начните с декады с наибольшим сопротивлением;
 - б) увеличьте сопротивление декады на одно значение;
 - в) если ток, текущий через амперметр, уменьшился, но не изменил знак, то продолжайте увеличивать сопротивление декады;
 - г) как только знак тока изменится на противоположный, то сопротивление магазина больше сопротивления исследуемого проводника и переключите

тель следует вернуть в предыдущее положение, после чего перейти к подбору сопротивления следующей декады;

д) подбирайте сопротивление R_m на декадах магазина до тех пор, пока показание амперметра не будет равно нулю. Запишите полученное сопротивление R_m в таблицу.

13. Выключите кнопками «Сеть» питание блока генераторов напряжения и блока мультиметров.

Обработка результатов измерения

1. Рассчитайте сопротивление проводника R при техническом методе измерения (см формула (3)):

$$R_i = \frac{U_i}{I_i} = \dots \text{Ом}, R_{\text{сред}} = \frac{\sum_{i=1}^N R_i}{N} = \dots \text{Ом}, R = R_{\text{сред}} - R_A = \dots \text{Ом}$$

Результаты расчетов запишите в таблицу.

2. Вычислите по формуле (4) сопротивление проводника R , измеряемого с помощью моста:

$$R = R_m \frac{R_2}{R_1} = \dots \text{Ом}$$

Результат с точностью до трех значащих цифр запишите в таблицу.

3. Рассчитайте удельное сопротивление проводника:

$$\rho = \frac{S}{l} = \dots \text{Ом} \cdot \text{м},$$

используя значение R , полученное наиболее точным методом – мостовым.

Определите материал проводника, сравнив полученное значение ρ с табличными значениями для проводников. По полученным результатам сделайте вывод, не забудьте указать источник справочной информации.

4. Оцените погрешности δ_R измеренных величин:

а) в техническом методе по разбросу полученных значений:

$$\Delta R = \frac{(R_{\text{max}} - R_{\text{min}})}{2}, \delta_R = \frac{\Delta R}{R} \cdot 100\%$$

б) для омметра см. стр. 11;

в) при использовании моста погрешность ΔR составляет 0,5 единицы последнего записанного разряда числа; например, для результата измерений $R = 8,37$ Ом величина $\Delta R = 0,005$ Ом и соответствующая ей $\delta_R = 0,06$ %.

5. В выводе по работе сравните результаты, полученные различными методами измерений, и сопоставьте точность этих методов.

К о н т р о л ь н ы е в о п р о с ы

1. От каких величин зависит электрическое сопротивление проводника?
2. Укажите формулу для расчета сопротивления по размерам проводника.

3. От каких величин зависит удельное сопротивление проводника?
4. Назовите методы измерений сопротивления проводника.
5. Запишите формулы для определения сопротивления проводника в техническом методе. Какие величины измеряют в этом методе?
6. Что лежит в основе работы цифрового мультиметра (омметра)?
7. Укажите режим работы цифрового мультиметра при измерении сопротивления.
8. Запишите условия равновесия для моста Уитстона.
9. По какой формуле определяют сопротивление при измерении мостом?
10. Как оценивают погрешности измерений, выполняемых в работе?
11. Какие из используемых в работе методов являются более точными, а какие – приближенными?

Л и т е р а т у р а

1. Детлаф А.А., Яворский Б.М. Курс физики. – М.: Высшая школа, 1989. – §19.1.
2. Калашников С.Г. Электричество. – М.: Наука, 1977. – §§ 57–59.

ЛАБОРАТОРНАЯ РАБОТА № 2

**Определение электрохимического эквивалента меди
и числа Фарадея**

Оборудование: сосуд для электролиза, секундомер, реостат, источник постоянного тока, амперметр, весы с разновесом, ключ.

КРАТКИЕ ТЕОРЕТИЧЕСКИЕ СВЕДЕНИЯ

В растворе часть молекул солей металлов находится в диссоциированном состоянии, т.е. наряду с нейтральными молекулами в растворе имеются ионы металла и кислотного остатка. Ионы металла несут на себе некоторый положительный заряд, который кратен элементарному заряду, т.е.

$$q = ne \quad (2.1)$$

где q – заряд иона, n – валентность иона, e – элементарный заряд. Если на два электрона, помещенные в раствор соли металла, подать некоторое постоянное напряжение, то в электролите пойдет ток; на отрицательном электроде (катоде) будет происходить отложение металла, к положительному электроду (аноду) будут двигаться отрицательно заряженные ионы кислотного остатка.

Количество отложившегося на электроде вещества согласно закону Фарадея равно

$$m = kIt \quad (2.2),$$

где m – количество выделенного вещества, I – сила тока, t – время, k – электрохимический эквивалент данного вещества. Величины m , I и t легко получить из опыта, а по (2.2) тогда можно найти и k .

ПОРЯДОК ВЫПОЛНЕНИЯ РАБОТЫ

1. Собирают схему (рис. 2.1), где N – сосуд для электролиза, R – реостат, A – амперметр, B – источник тока, k_I – ключ.

КОНТРОЛЬНЫЕ ВОПРОСЫ

1. Почему электрохимический эквивалент не зависит от концентрации и температуры?
2. От чего зависит степень диссоциации раствора?
3. Какая разница между электролитическими и газовыми ионами?
4. В чем состоят законы электролиза Фарадея?

Работа № 3

ОПРЕДЕЛЕНИЕ ЕМКОСТИ КОНДЕНСАТОРА

ЦЕЛЬ: ознакомиться с методами измерения электрической емкости конденсатора C .

ОБОРУДОВАНИЕ: генератор напряжений, мультиметры, миниблоки «Интегратор тока», «Ключ», «Конденсатор» эталонной емкости, «Конденсатор» неизвестной емкости.

В в е д е н и е

Измерение емкости конденсатора можно осуществить различными методами. В данной работе в основу измерения емкости положено соотношение между зарядом конденсатора Q , его емкостью C и разностью потенциалов U на обкладках конденсатора:

$$Q = CU \quad (1)$$

М е т о д и з м е р е н и я

Метод измерения емкости конденсатора включает в себя градуировку интегратора тока, определение неизвестной емкости двумя методами, контроль правильности результата градуировки путем измерения емкости C батареи из двух конденсаторов известной емкости.

В данной работе для измерения заряда используется интегратор тока. При этом величина заряда, прошедшего через него, пропорциональна показанию вольтметра $U_{инт}$:

$$Q = \gamma U_{инт}, \quad (2)$$

где γ – градуировочная постоянная интегратора.

Расчетную формулу для измеряемой емкости найдем, используя равенства (1) и (2):

$$C = \gamma U_{инт} / U \quad (3)$$

Определение градуировочной постоянной (градуировку прибора) выполняют также с помощью формулы (3), проводя измерения для эталонного конденсатора с известной емкостью $C_э$. При этом выражение

$$\gamma = C_э U_э / U_{инт}^э \quad (4)$$

позволяет рассчитать величину γ (величины с индексом «э» относятся к измерениям с эталонным конденсатором).

Для проверки правильности градуировки прибора необходимо с его помощью провести измерение какой-либо известной емкости. Для этого можно использовать емкость, полученную путем соединения двух конденсаторов $C_э$ и C_x , предварительно измерив неизвестную емкость C_x . Сравнивая измеренное значение емкости соединенных конденсаторов $C_{эксп}$ с рассчитанным по извест-

ным формулам для параллельного ($C_{\text{парал}} = \sum_{i=1}^N C_i$) и последовательного ($\frac{1}{C_{\text{послед}}} = \sum_{i=1}^N \frac{1}{C_i}$) соединений, проверяем надежность градуировки.

О п и с а н и е у с т а н о в к и

Схема электрической цепи представлена на рис. 1, монтажная схема – на рис. 2.

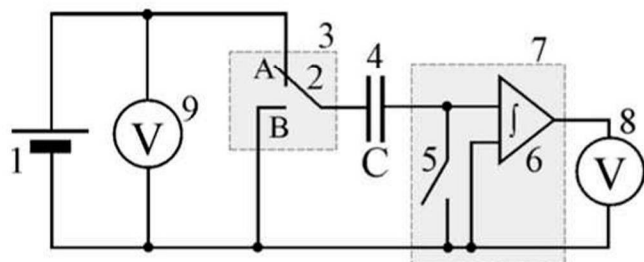


Рис. 1. Электрическая схема:
1 – регулируемый источник постоянного напряжения «0...+15 В»; 2 – переключатель; 3 – миниблок «Ключ»; 4 – исследуемый конденсатор С; 5 – демпфирующий ключ; 6 – интегратор тока; 7 – миниблок «Интегратор тока»; 8, 9 – мультиметры

(режим V_{Ω} , V_{Ω} 20 В, входы COM, V_{Ω})

Для зарядки конденсатора переключатель 2 устанавливают в положение «А», а демпфирующий ключ 5 замыкают (положение «Сброс»). Конденсатор заряжают до напряжения U (не более 2 В), контролируемого вольтметром 9. Перед измерением демпфирующий ключ 5 размыкают, а переключатель 2 переводят в положение «В». При этом заряд, имеющийся на обкладках конденсатора, пройдет через интегратор тока и будет зафиксирован вольтметром 8 (показание вольтметра $U_{\text{инт}}$). В дальнейшем вследствие утечек напряжение, зафиксированное вольтметром 8, может меняться.

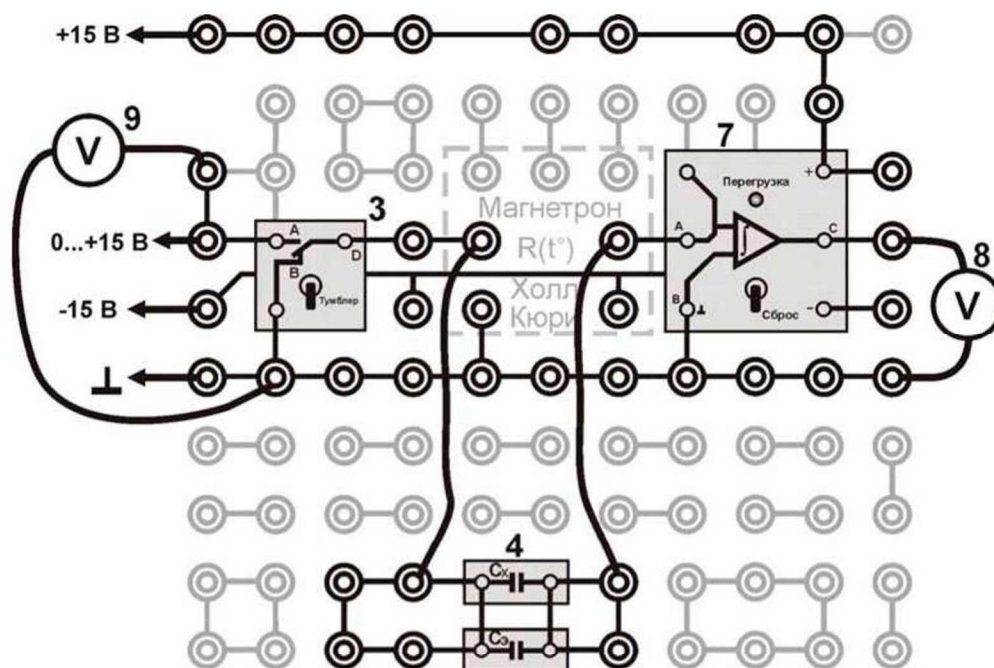


Рис.2. Монтажная схема:

3 – миниблок «Ключ»; 7 – миниблок «Интегратор тока»; 8, 9 - мультиметры

П о р я д о к в ы п о л н е н и я р а б о т ы

Выполнение измерений

1. Соберите электрическую цепь по схеме, приведенной на рис. 2, подключив конденсаторы C_x и C_y **параллельно**. Значение эталонной емкости C_y запишите в таблицу 1.
2. Включите кнопками «Сеть» питание блока генераторов напряжения и блока мультиметров. Нажмите кнопку «Исходная установка» (поз. 19, см. рис. 1 на стр. 6).
3. Зарядите конденсаторы, для этого:
 - а) демпфирующий ключ 5 установите в положение «Сброс»;
 - б) переключатель 2 (тумблер) установите в положение «А»;
 - в) изменяя напряжение зарядки конденсатора кнопками установки напряжения «0...+15 В» (поз.14, рис. 1, стр. 6), установите его не более 2 В (отсчет по мультиметру 9).
4. Разрядите заряженный конденсатор через интегратор, для этого:
 - а) разомкните демпфирующий ключ 5;
 - б) переведите переключатель 2 в положение «В». Если при этом загорится индикатор перегрузки у интегратора тока, уменьшите напряжение зарядки конденсаторов. Запомните показания мультиметра 8 непосредственно после разряда конденсатора.
5. Повторите пункты 3 и 4 несколько раз, подобрав такое напряжение зарядки (показания мультиметра 9) $U_{\text{парал}}$, при котором напряжение разрядки (показания мультиметра 8) $U_{\text{инт}}^{\text{парал}}$ составили 8–10 В (величина, пропорциональная заряду конденсатора). Запишите это напряжение в табл. 1 и далее в ходе лабораторной работы **не изменяйте его**.

Таблица 1

№	Эталонный конденсатор $C_y =$ мкФ	Определение емкости		
		Неизвестный конденсатор	Соединение конденсаторов	
			параллельное	последовательное
	$U_y =$ В	$U_x =$ В	$U_{\text{парал}} =$ В	$U_{\text{посл}} =$ В
	$U_{\text{инт}}^y, \text{В}$	$U_{\text{инт}}^x, \text{В}$	$U_{\text{инт}}^{\text{парал}}, \text{В}$	$U_{\text{инт}}^{\text{посл}}, \text{В}$
1				
2				
3				
4				
5				
Среднее				

6. Не меняя напряжение зарядки $U_{\text{парал}}$, выполните 5 измерений $U_{\text{инт}}^{\text{парал}}$, записывая значения в табл. 1.
7. Соедините C_x и C_3 **последовательно**. Напряжение $U_{\text{посл}}$ **оставьте равным** $U_{\text{парал}}$. Выполните 5 измерений $U_{\text{инт}}^{\text{посл}}$ и запишите результаты в табл. 1.
8. Проведите отдельно измерения величины $U_{\text{инт}}^3$ для эталонного конденсатора C_3 и величины $U_{\text{инт}}^x$ для конденсатора неизвестной емкости C_x . Величины U_3 и U_x **остаются равными** $U_{\text{парал}}$ и $U_{\text{посл}}$. Результаты измерений записываются в табл. 1.
9. Для проверки правильности градуировки с помощью мультиметра измерьте неизвестную емкость конденсатора (см. стр. 11), результат $C_{\text{изм}}^x$ запишите в табл. 2, точность измерения мультиметра $\delta_C = 5\%$.
10. Выключите кнопками «Сеть» питание блока генераторов напряжения и блока мультиметров.

Обработка результатов измерений

1. Используя данные табл. 1, рассчитайте градуировочную постоянную γ (формула 4)

$$\gamma = C_3 U_3 / U_{\text{инт_сред}}^3.$$

2. По формуле (3) рассчитайте емкости неизвестного конденсатора

$$C_{\text{эксп}}^x = \gamma \frac{U_{\text{инт_сред}}^x}{U_x},$$

емкость параллельно соединенных конденсаторов

$$C_{\text{эксп}}^{\text{парал}} = \gamma \frac{U_{\text{инт_сред}}^{\text{парал}}}{U_{\text{парал}}}$$

и емкость последовательно соединенных конденсаторов

$$C_{\text{эксп}}^{\text{посл}} = \gamma \frac{U_{\text{инт_сред}}^{\text{посл}}}{U_{\text{посл}}}.$$

Результаты расчетов записывайте в табл. 2.

Таблица 2

Неизвестная емкость C_x , мкФ		Емкость соединения C , мкФ			
		Параллельное		Последовательное	
экспер. $C_{\text{эксп}}^x$	измерен. $C_{\text{изм}}^x$	экспер. $C_{\text{эксп}}^{\text{парал}}$	расчетное $C_{\text{расч}}^{\text{парал}}$	экспер. $C_{\text{эксп}}^{\text{посл}}$	расчетное $C_{\text{расч}}^{\text{парал}}$
		$\delta_{C_{\text{парал}}} =$		$\delta_{C_{\text{посл}}} =$	

3. Оцените относительную погрешность величины C_x :

$$\delta_{C_x} = \sqrt{\delta_{C_0}^2 + \delta_{U_{шт_сред}^3}^2 + \delta_{U_{шт_сред}^x}^2},$$

где δ_{C_0} - относительная погрешность эталонной емкости (задана на миниблоке), $\delta_{U_{шт_сред}^3} = \delta_{U_{шт_сред}^x} = \delta_U = 1,2\%$ - точность (относительная погрешность) измерения мультиметром напряжения.

4. Используя значения емкостей C_0 и $C_{эксп}^x$, по формулам для параллельного и последовательного соединений конденсаторов рассчитайте

$$C_{расч}^{парал} = C_0 + C_{эксп}^x \text{ и}$$

$$C_{расч}^{посл} = \frac{C_0 \cdot C_{эксп}^x}{C_0 + C_{эксп}^x}.$$

Результаты расчетов запишите в таблицу 2.

5. Найдите относительное отклонение экспериментальных значений от расчетных в %:

$$\delta_{C_{парал}} = \frac{|C_{эксп}^{парал} - C_{расч}^{парал}|}{C_{расч}^{парал}} \cdot 100\%$$

$$\delta_{C_{посл}} = \frac{|C_{эксп}^{посл} - C_{расч}^{посл}|}{C_{расч}^{посл}} \cdot 100\%.$$

Полученные результаты расчетов запишите в таблицу 2.

6. Сопоставляя эти отклонения с относительной погрешностью измерений δ_{C_x} , сделайте заключение о точности измерений.
7. Сравните результаты измерения неизвестной емкости ($C_{изм}^x$ и $C_{эксп}^x$).

К о н т р о л ь н ы е в о п р о с ы

1. Дайте определения величин емкости проводника и конденсатора.
2. От каких величин зависит емкость проводника и конденсатора?
3. Как изменится емкость конденсатора при изменении проницаемости диэлектрика ϵ_r или расстояния между обкладками d в случае: а) конденсатор отключен от источника тока; б) без отключения?
4. Запишите формулы для расчета емкости при последовательном и параллельном соединениях конденсаторов. Как изменяется емкость в соединении по сравнению с емкостью одного конденсатора?
5. Сравните параметры (заряд, напряжение) одного конденсатора и батареи конденсаторов, соединенных: а) последовательно; б) параллельно.
6. Какую величину измеряют интегратором? От чего зависят показания U прибора?
7. Что показывает величина градуировочной постоянной γ ?

8. Какие величины необходимо измерить для градуировки прибора?
9. Какие формулы используют для определения градуировочной постоянной γ , емкости неизвестного конденсатора C_x и емкости соединения конденсаторов $C_{\text{экс}}$ и $C_{\text{расч}}$?

Л и т е р а т у р а

1. Детлаф А.А., Яворский Б.М. Курс физики. – М.: Высшая школа, 1989. – §§ 16.2, 16.3.
2. Калашников С.Г. Электричество. – М.: Наука, 1977. – §§ 31, 32.

ЛАБОРАТОРНАЯ РАБОТА № 4

Определение ЭДС гальванического элемента компенсационным методом

Оборудование: реохорд, гальванометр, аккумулятор, эталонный и исследуемый гальванические элементы, двойной ключ, провода.

КРАТКИЕ ТЕОРЕТИЧЕСКИЕ СВЕДЕНИЯ И ОПИСАНИЕ ЭКСПЕРИМЕНТАЛЬНОЙ УСТАНОВКИ

Если два элемента с электродвижущими силами \mathcal{E}_1 и \mathcal{E}_2 введены в цепь (рис. 4.1) одноименными полюсами в точке А, то на основании законов Кирхгофа можно написать:

$$i = i_1 + i_2 \quad (\text{для точки А});$$

$$\mathcal{E} = i_1 (R + r - r_1) + ir_1 \quad (\text{для контура ЕАДВ});$$

$$\mathcal{E}_1 = i_2 (R_1 + \rho) + ir_1 \quad (\text{для контура Е}_1\text{АДС}).$$

где R – сопротивление цепи АЕВ, r – сопротивление измерительной проволоки АВ, r_1 – сопротивление ее части АД, R_1 – сопротивление цепи ДЕ₁А, ρ – сопротивление гальванометра; i , i_1 , i_2 – токи в отдельных ветвях.

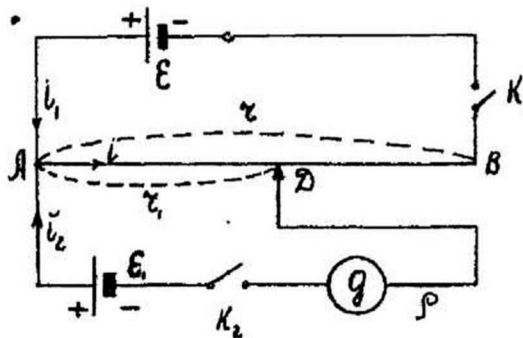


Рис. 4.1

Если гальванометр, введенный в цепь элемента ε_1 , не обнаруживает тока ($i_2 = 0$), то $i = i_1$, $\varepsilon = i_1(R + r)$, $\varepsilon_1 = ir_1$

$$\text{Тогда } \varepsilon_1 = \frac{\varepsilon r_1}{R + r} \quad (4.1)$$

Если вместо элемента ε_1 , ввести в цепь элемент ε_2 , для которого ток в гальванометре отсутствует при сопротивлении участка реохорда АД равном r_2 , то имеет место равенство

$$\varepsilon_2 = \frac{\varepsilon r_2}{R + r} \quad (4.2)$$

Разделив (4.1) на (4.2), получим: $\frac{\varepsilon_1}{\varepsilon_2} = \frac{r_1}{r_2}$

Так как сопротивления r_1 и r_2 пропорциональны длинам соответствующих частей проволоки АД, то окончательно

$$\frac{\varepsilon_1}{\varepsilon_2} = \frac{l_1}{l_2} \quad (4.3)$$

На применении соотношения (4.3) основан компенсационный метод сравнения электродвижущих сил двух элементов ε_X , и ε_D .

$$\varepsilon_X = \varepsilon_D \frac{l_1}{l_2}$$

ПОРЯДОК ВЫПОЛНЕНИЯ РАБОТЫ

1. Собирают схему (рис. 4.2), где **AB** – реохорд, **П** – переключатель, ε_X – исследуемый элемент, ε_D – эталонный элемент, ε – аккумулятор, **g** – гальванометр, **K** – двойной ключ.

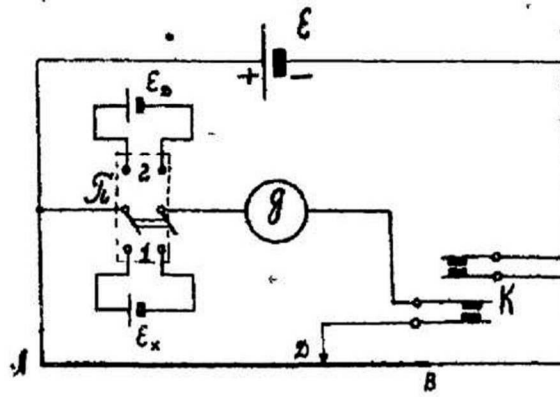


Рис. 4.2

ПРИМЕЧАНИЕ. Двойной ключ следует включать так, чтобы при его замыкании сначала замыкалась цепь аккумулятора, а затем – цепь гальванометра.

2. Ставят переключатель в положение "1". Передвигают движок реохорда 9 до тех пор, пока замыкание двойного ключа не обнаружит отсутствия тока в гальванометре, иначе говоря, замыкание и размыкание ключа не будет менять положения стрелки, гальванометра, и она будет оставаться на нулевом делении шкалы. Отсчитав положение движка на шкале реохорда, записывают I_1 . Опыт повторяют несколько раз и берут среднее I_1 .

3. Переключив переключатель в положение "2", проделывают аналогичные предыдущему опыту действия и находят среднее значение I_2 .

4. По формуле (4.3) рассчитывают ЭДС исследуемого элемента ε_x .

5. Рассчитывают погрешности измерений.

6. Результаты измерений и вычислений внести в таблицу.

№№	I_1	I_2	ε_1	ε_x	$\Delta\varepsilon_x$	$\Delta\varepsilon_x / \varepsilon_x$
1						
2						
3						
ср.						

ЗАМЕЧАНИЕ: В случае отсутствия двойного ключа работу можно выполнять, собрав схему (рис. 4.3).

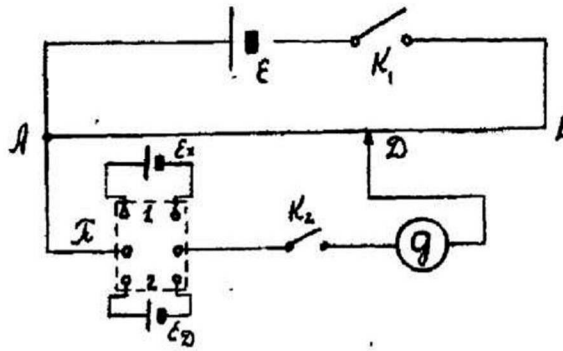


Рис. 4.3

В этом случае строго соблюдается последовательность замыкания и размыкания ключей K_1 и K_2 . Замыкается первым ключ K_1 , а затем – ключ K_2 . Размыкание же следует начинать с ключа K_2 , а затем уже размыкать ключ K_1 . Включать ключи следует на очень короткое время.

КОНТРОЛЬНЫЕ ВОПРОСЫ

1. Каков физический смысл электродвижущей силы?
2. Почему метод измерений, примененный в данной работе, называют компенсационным?
3. Каково устройство элементов, использованных в работе?
4. Почему источник \mathcal{E} (рис. 4.2) должен иметь ЭДС большую, чем \mathcal{E}_x и \mathcal{E}_d ?
5. В чем состоят и на чем основываются правила Кирхгофа?

ЛАБОРАТОРНАЯ РАБОТА № 5

Определение постоянной времени цепи, содержащей сопротивление и емкость

ЦЕЛЬ: изучить закон изменения напряжения при разряде конденсатора, определить постоянную времени RC -цепи и ее сопротивление R .

ОБОРУДОВАНИЕ: регулируемый источник постоянного напряжения, секундомер, мультиметр, миниблоки «Ключ» и «Конденсатор».

В в е д е н и е

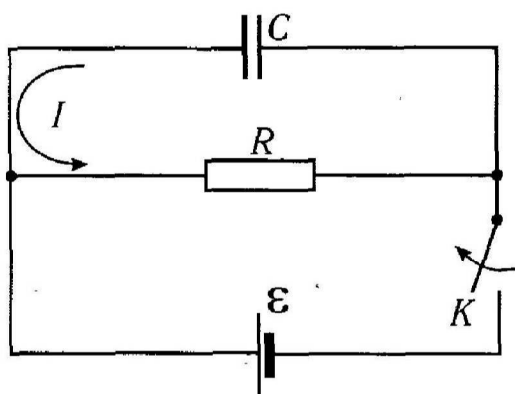


Рис. 1. Разряд конденсатора

При зарядке или разряде конденсатора в цепи (рис. 1) протекает изменяющийся электрический ток. Если этот ток I изменяется не слишком быстро и так, что в каждый момент времени величина I одинакова во всех точках контура, то для мгновенных значений I справедливы законы постоянного тока. Такие медленно изменяющиеся токи называют *квазистационарными*.

Ток в контуре длины l будет квазистационарным, если он устанавливается практически мгновенно, т.е. если время его установления, равное l/c ($c = 3 \cdot 10^8$ м/с – скорость распространения электромагнитного поля), много меньше, чем τ – характерное для данной цепи время изменения тока. В случае изменения тока по экспоненциальному закону величина τ называется постоянной времени цепи – время, за которое ток изменяется в $e = 2,71$ раза, а в случае электрических колебаний условие квазистационарности токов есть $l/c \ll T$, где T – период колебаний.

М е т о д и з м е р е н и й

В данной работе измерение постоянной времени RC -цепи основано на изучении процесса разряда конденсатора через сопротивление R . При этом в цепи (см. рис. 1) протекает электрический ток

$$I = \frac{dQ}{dt} \quad (1)$$

Здесь Q – заряд конденсатора, пропорциональный напряжению U на его обкладках,

$$Q = CU \quad (2)$$

где C – емкость конденсатора.

Согласно закону Ома квазистационарный ток

$$I = \frac{U}{R} \quad (3)$$

Используя соотношения (1), (2), (3), составляем дифференциальное уравнение, описывающее изменение напряжения конденсатора с течением времени t :

$$\frac{dU}{dt} = -\frac{U}{RC}$$

Разделяя в этом уравнении переменные и решая его интегрированием от начального момента $t = 0$ (напряжение U_0) до текущего t (напряжение U):

$$\int_{U_0}^U \frac{dU}{U} = -\frac{1}{RC} \int_0^t dt$$

получаем зависимость напряжения конденсатора от времени (рис. 2):

$$U = U_0 e^{-\frac{t}{RC}} \quad \text{или} \quad U = U_0 e^{-t/\tau} \quad (4)$$

где τ – постоянная времени цепи, содержащей емкость и сопротивление,

$$\tau = RC \quad (5)$$

Линеаризуем зависимость (4) путем логарифмирования:

$$\ln U = \ln U_0 - \frac{1}{\tau} t \quad (6)$$

График этой линейной зависимости представлен на рис. 2.

Таким образом, исследуя зависимость напряжения на конденсаторе от времени, можно экспериментально определить: постоянную времени RC -цепи, сопротивление цепи R , если известна емкость C , емкость конденсатора, если известно сопротивление R , через которое он разряжается.

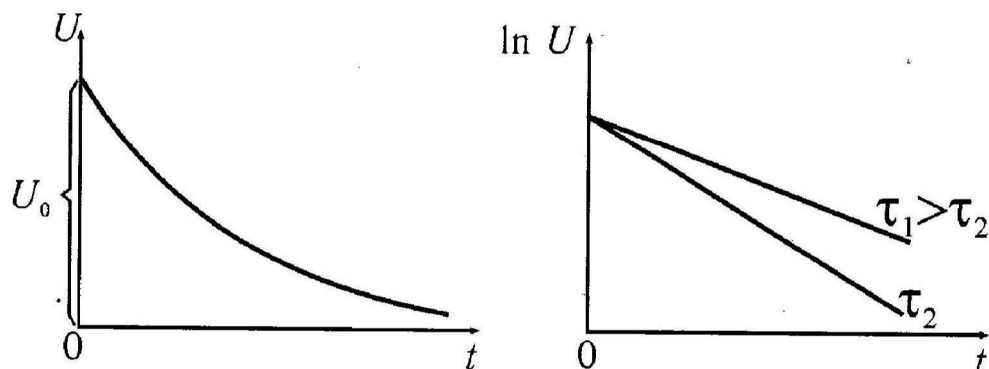


Рис. 2. Зависимость напряжения на конденсаторе и его натурального логарифма от времени

О п и с а н и е у с т а н о в к и

Электрическая схема установки показана на рис. 3, монтажная схема – на рис.4

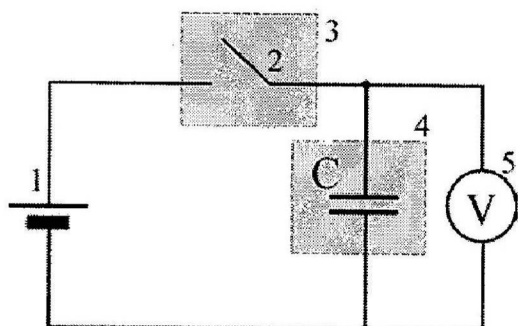


Рис 3. Электрическая схема:

- 1 – регулируемый источник постоянного напряжения (0.....+15В);
- 2 – ключ;
- 3 – миниблок «Ключ»;
- 4 – миниблок «Конденсатор»;
- 5 - мультиметр (режим $V - 20V$, входы $COM, V\Omega$)

Конденсатор C заряжается до напряжения U_0 от источника постоянного напряжения 1. Затем ключ 2 размыкают, и конденсатор начинает разряжаться через подключенный к нему вольтметр 5, имеющий большое входное сопротивление R . По вольтметру 5 можно следить за текущим значением напряжения на конденсаторе, которое изменяется по установленному выше закону (4).

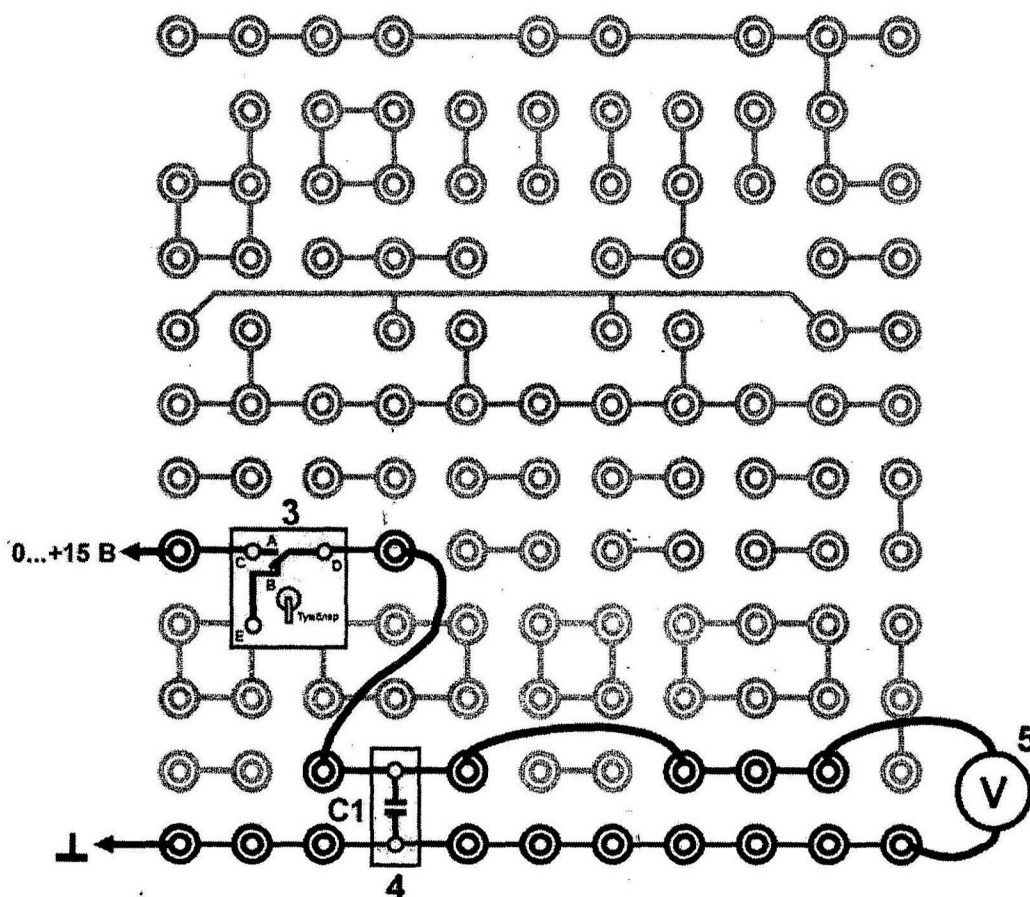


Рис. 4 Монтажная схема
3,4,5 – см. на рис. 3

П о р я д о к в ы п о л н е н и я р а б о т ы

Выполнение измерений

1. Соберите электрическую цепь по монтажной схеме, приведенной на рис. 4.
2. Включите кнопками «Сеть» питание блока генераторов напряжения и блока мультиметров. Нажмите кнопку «Исходная установка» (поз. 19, см. рис. 1 на стр. 6).
3. Кнопками установки напряжения «0...15 В» (поз. 14, рис. 1, стр. 6) установите на конденсаторе напряжение от 10 до 15 В (по заданию преподавателя).
4. Отключите конденсатор от регулируемого источника постоянного напряжения, переведя ключ в положение «В», и по мере разряда конденсатора через каждые 5 секунд записывайте показания вольтметра в таблицу.
5. Подсоедините параллельно к конденсатору C_1 , второй конденсатор C_2 , и повторите аналогичные измерения для параллельно-соединенных конденсаторов $C_{\text{парал}}$.
6. Выключите кнопками «Сеть» питание блока генераторов напряжения и блока мультиметров.

Таблица 1

t, с	C ₁ = ... мкФ		C _{парал} = ... мкФ	
	U ₁ , В	lnU ₁	U _{парал} , В	lnU _н _{арал}
0				
5				
10				
15				
20				
25				
30				
35				
40				
45				
50				
55				
Средняя точка				

Обработка результатов измерений

1. Рассчитайте и запишите в таблицу емкость конденсатора $C_{\text{парал}}$ по формуле для параллельного соединения:

$$C_{\text{парал}} = C_1 + C_2 = \dots \text{ мкФ}$$

2. На одном поле чертежа постройте графики зависимостей $U_1=f(t)$ и $\ln U_1=f(t)$ для конденсатора C_1 , а на другом $U_{\text{парал}}=f(t)$ и $\ln U_{\text{парал}}=f(t)$ для конденсатора $C_{\text{парал}}$, располагая ось напряжения U с левой стороны, а ось $\ln U$ – с правой.

3. Определите по графикам $\ln U_1=f(t)$ и $\ln U_{\text{парал}}=f(t)$ угловые коэффициенты K_1 и $K_{\text{парал}}$ линейных зависимостей (см. приложение 1 формула (1)) и

постоянные времени цепи $\tau_1 = -\frac{1}{K_1}$ и $\tau_{\text{парал}} = -\frac{1}{K_{\text{парал}}}$ для каждого

значения емкости.

4. Рассчитайте сопротивление вольтметра R по формуле (5) для каждого значения емкости:

$$R_1 = -\frac{\tau_1}{C_1} = \text{Ом} \quad R_{\text{парал}} = -\frac{\tau_{\text{парал}}}{C_{\text{парал}}} = \dots \text{Ом}$$

5. Оцените относительную погрешность измеренных величин:

$$\delta_{R_1} = \sqrt{\delta_{C_1}^2 + \delta_{K_1}^2} = \delta_{K_1} \quad \text{и} \quad \delta_{R_{\text{парал}}} = \sqrt{\delta_{C_{\text{парал}}}^2 + \delta_{K_{\text{парал}}}^2} \cong \delta_{K_{\text{парал}}}$$

где δ_{K_1} и $\delta_{K_{\text{парал}}}$ – погрешности угловых коэффициентов (см. формулу (4) в приложении 1).

6. В выводе по работе сделайте анализ полученных экспериментальных зависимостей и оцените точность метода определения постоянной времени.

К о н т р о л ь н ы е в о п р о с ы

1. Какой ток называют квазистационарным? Сформулируйте условие квазистационарности электрического тока.

2. Какие физические законы и формулы используются для получения зависимости напряжения от времени при разряде конденсатора?

3. По какому закону изменяются со временем при разряде конденсатора следующие величины: 1) заряд обкладки, 2) напряжение конденсатора, 3) ток в RC -цепи?

4. Какую величину называют постоянной времени цепи и что она показывает?

5. Как связана постоянная времени RC -цепи с параметрами этой цепи?

6. Какое назначение имеет источник питания в исследуемой электрической цепи?

7. С какой целью в работе строят график зависимости $\ln U=f(t)$?

8. Как оценивают в работе погрешность определения постоянной времени?

ЛАБОРАТОРНАЯ РАБОТА № 6

Исследование электростатического поля

Оборудование: лабораторная установка, имеющая в своем составе следующие элементы: источник питания (BC-24M); электронный вольтметр; измерительный столик с набором планшетов, моделирующих исследуемые электростатические поля.

КРАТКИЕ ТЕОРЕТИЧЕСКИЕ СВЕДЕНИЯ

Электростатическим полем называется поле, создаваемое неподвижными (статическими) электрическими зарядами.

Силовой характеристикой поля является вектор напряженности. Напряженность поля E в некоторой точке равна силе, действующей на единичный пробный положительный заряд, помещенный в данную точку поля, т.е.

$$\vec{E} = \frac{\vec{F}}{q} \quad (10.1)$$

Для электростатического поля, создаваемого точечным зарядом Q , в частности, имеем

$$\vec{E} = \frac{1}{4\pi\epsilon_0} \frac{Q}{r^2} \frac{\vec{r}}{r} \quad (10.2)$$

где ϵ_0 – электрическая постоянная, \vec{r} – радиус-вектор соответствующей точки поля.

Формула (10.2) описывает поле в вакууме, когда в качестве отсчета \vec{r} выбрана точка, где расположен заряд Q , создавший поле.

Графически поле можно изображать с помощью силовых линий. Под силовой линией понимают условную линию, касательные к которой в каждой точке совпадают с направлением вектора (рис. 10.1).

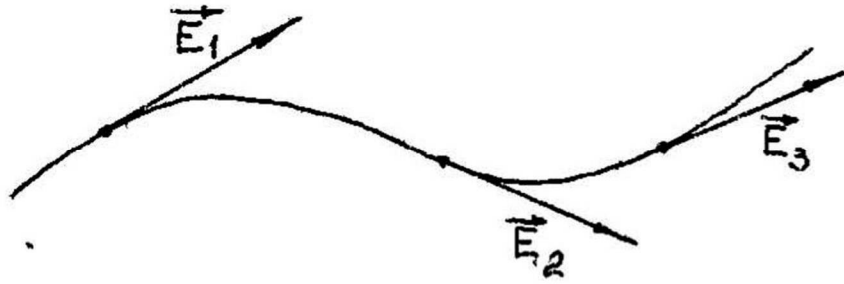


Рис. 10.1

Силовые линии проводят с такой густотой, чтобы число этих линий, проходящих через единичную нормальную площадку было равно величине напряженности E в данном месте. Примеры изображения полей точечных зарядов $+Q$ и $-Q$ представлены на рис. 10.2 и 10.3.

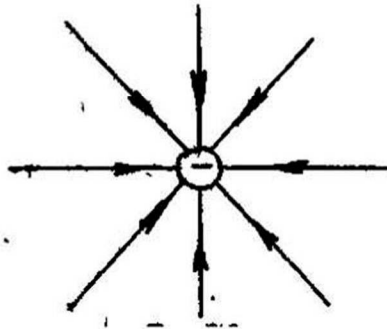


Рис. 2

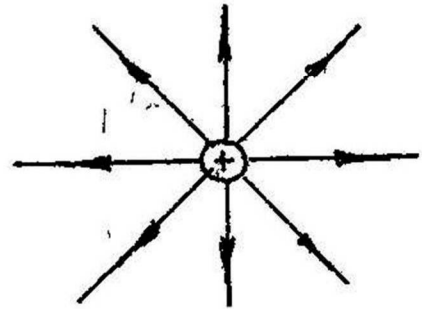


Рис. 3

Силовые линии электростатического поля всегда начинаются и оканчиваются на зарядах, они не замкнуты.

Число силовых линий N , пронизывающих некоторую поверхность S , называют потоком вектора напряженности \vec{E}

$$N = \int_S \vec{E} d\vec{S} \quad (10.3)$$

Для замкнутой поверхности S поток вектора напряженности определяется теоремой Остроградского-Гаусса:

$$N = \oint_S \vec{E} d\vec{S} = \frac{\sum q_i}{\epsilon_0} \quad (10.4)$$

где q_i – заряды, охватываемые замкнутой поверхностью S .

В дифференциальной форме это свойство электростатического поля описывается уравнением Пуассона:

$$\operatorname{div} \vec{E} = \frac{\rho}{\varepsilon_0} \quad (10.5)$$

где ρ – объемная плотность электрического заряда.

Энергетической характеристикой электростатического поля является потенциал φ . Потенциал φ некоторой точки поля равен потенциальной энергии, которой обладает единичный пробный заряд, помещенной в данную точку поля, т.е.

$$\varphi = \frac{U}{q} \quad (10.6)$$

Для электростатического поля, создаваемого точечный зарядом Q , в частности, имеем:

$$\varphi = \frac{1}{4\pi\varepsilon_0} \frac{Q}{r} \quad (10.7)$$

где r – модуль радиус-вектора соответствующей точки поля.

Формула (10.7) описывает поле в вакууме, когда в качестве начала отсчета \vec{r} выбрана точка, в которой расположен заряд Q , создающий поле.

Графически поле можно изображать с помощью эквипотенциальных поверхностей – поверхностей одинакового потенциала. В плоском изображении поля эквипотенциальные поверхности, пересекаясь с плоскостью чертежа, дают эквипотенциальные линии. Если проводить эквипотенциальные линии так, чтобы они соответствовали одинаковым приращениям потенциала, то их густота будет больше там, где поле сильнее.

Для поля точечного заряда эквипотенциальные поверхности представляют собой совокупность концентрических сфер (рис. 10.4).

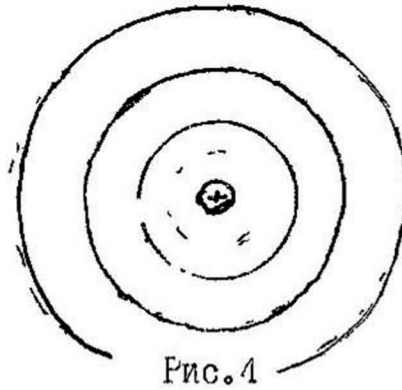


Рис. 4

Силовая (\vec{E}) и энергетическая (φ) характеристики электростатического поля связаны между собой соотношением:

$$\vec{E} = -grad\varphi \quad (10.8)$$

В векторном анализе градиентом скалярное величины φ называют вектор, направление которого совпадает с направлением быстрейшего увеличения величины φ . Величина же этого вектора равна изменению φ при переходе на единицу длины в данном направлении. В соответствии с этим, из выражения (10.8) имеем, что напряженность поля \vec{E} направлена в сторону наиболее быстрого убывания потенциала φ и равна убыли φ при переходе на единицу длины в этом направлении.

В системе СИ соотношение (10.8) находит свое отражение в том, что единицей напряженности поля является 1 В/м.

Связь напряженности \vec{E} и потенциала φ находит свое отражение и в графической картине, отображающей поле на чертеже:

1) силовые линии всегда перпендикулярны к эквипотенциальным поверхностям (это означает, что вектор \vec{E} всегда направлен вдоль линии наиболее быстрого изменения φ при переходе на единицу длины);

2) если эквипотенциальные линии (поверхности) проведены с одинаковым шагом для φ , то густота этих линии (число линий на единицу длины) будет пропорциональна напряженности поля в данном месте.

Теория метода

В настоящей лабораторной работе исследуются два случая электростатического поля:

- 1) поле плоского конденсатора (рис. 10.5а);
- 2) поле плоского конденсатора при наличии между пластинами металлического цилиндра (рис. 10.5б).

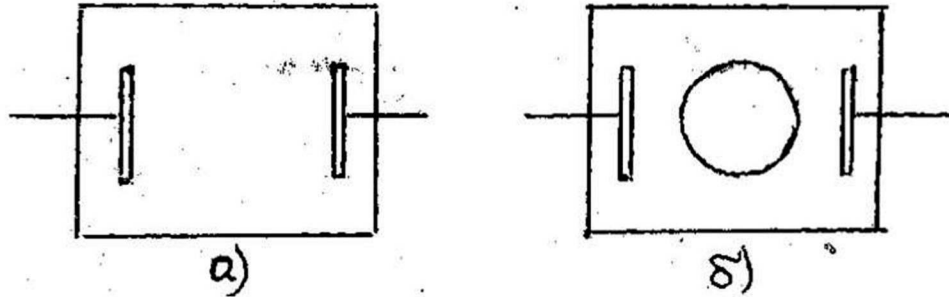


Рис. 10.5

В непосредственную задачу исследования входит:

- 1) экспериментальное изучение распределения потенциалов в рассматриваемых полях;
- 2) построение по результатам эксперимента системы эквипотенциальных линий, отражающих распределение потенциала в полях;
- 3) построение силовых линий по экспериментально найденным линиям одинакового потенциала (по эквипотенциальным линиям).

Для изучения распределения потенциалов в электростатическом поле обычно используют метод зондов. Его суть заключается в том, что в исследуемую точку поля вводится специальный электрод (зонд). Зонд соединяют с некоторым электростатическим прибором, (например, электрометром), по показаниям которого судят о потенциале исследуемой точки поля.

Недостаток метода, в частности, состоит в том, что в непроводящей среде, где создается электростатическое поле, трудно обеспечить возможность натекания (или стекания) электрических зарядов на зонд для выравнивания потенциала зонда с потенциалом исследуемой точки поля. К числу других труднопреодолимых недостатков рассматриваемого метода следует отнести также и общие трудности электростатических измерений.

По этой причине прямое изучение электростатического поля обычно заменяется изучением его точной, но более удобной модели. В качестве такой модели обычно используют поле тока в некоторой слабопроводящей среде. Подобная замена снимает отмеченные недостатки метода зондов. Электропроводность среды обеспечивает быстрое выравнивание потенциала зонда с потенциалом исследуемой точки поля. Зонд теперь можно соединять не с электростатической аппаратурой, а с токоизмерительными приборами, которые более надёжны и стабильны в работе. Если при этом сопротивление токоизмерительного прибора много больше сопротивления проводящей среды, то введение зонда в исследуемую точку поля не будет искажать её потенциала и, соответственно, распределение потенциалов во всем поле.

Исследуемое в работе электростатическое поле плоского конденсатора может быть смоделировано электрическим полем постоянного тока, который потечет между обкладками конденсатора, если их поместить в некоторую проводящую среду.

Чтобы электрическое поле постоянного тока полно отражало характер распределения потенциала φ в электростатическом поле необходимо выполнение ряда условий:

- 1) геометрические размеры и форма электродов, между которыми течет ток, совпадают с размерами и формой обкладок конденсатора;
- 2) потенциалы электродов поддерживаются постоянными и равными потенциалам обкладок;
- 3) среда, заполняющая пространство между электродами, однородна;
- 4) проводимость среды, по которой течет ток, много меньше проводимости металла электродов.

Условие (10.3) обеспечивает отсутствие объёмных зарядов, наличие которых в среде привело бы к отличию поля тока от поля конденсатора. Из условия (10.4) следует, что основное падение напряжения будет приходиться на слабопроводящую среду. Это позволяет говорить об эквипотенциальности электродов и их аналогичности, в этом смысле, обкладкам конденсатора.

Благодаря условиям (10.1) и (10.2) распределения потенциалов в поле конденсатора и моделирующем его поле тока будут совпадать и в количественном отношении.

ОПИСАНИЕ ЭКСПЕРИМЕНТАЛЬНОЙ УСТАНОВКИ

Блок-схема лабораторной установки изображена на рис. 10.6.

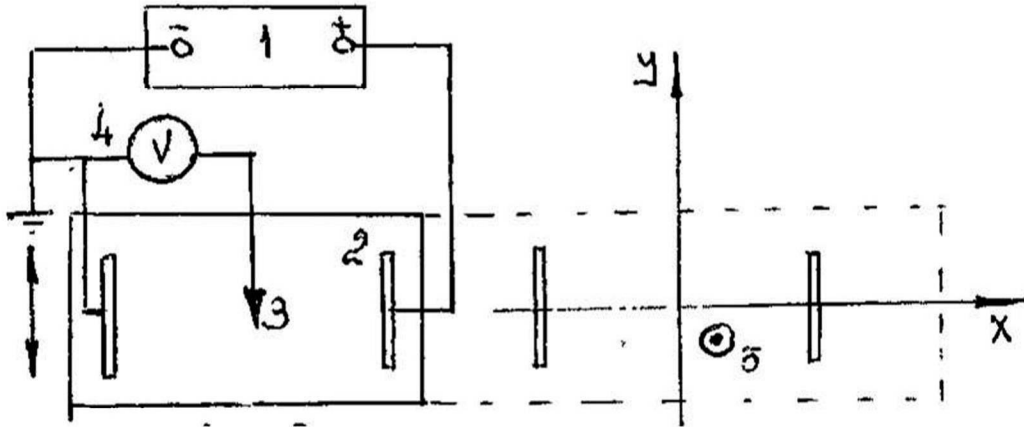


Рис. 10.6.

Основным элементом установки является, планшет 2. На его поверхность нанесена бумага с тонким слоем угольного порошка, обладающая малой электропроводностью. С поверхностью бумаги контактируют два металлических электрода, моделирующие обкладки конденсатора. Электроды соединены с клеммами постоянного напряжения источника.

Планшет 2 может перемещаться в двух взаимно перпендикулярных направлениях (см. рис. 10.6) относительно неподвижного зонда 3, контактирующего с электропроводной бумагой. Местоположение зонда можно определить с помощью указателя 5 по координатной сетке 6. Зонд 3 через ламповый вольтметр 4 соединен с одним из электродов (с левым). Вольтметр 4 обладает большим сопротивлением и служит для измерения потенциала точки поля, с которой контактирует зонд.

Установка, таким образом, позволяет, перемещая планшет 2, вывести зонд 3 в любую точку исследуемого поля, определить её координаты и измерить потенциал этой точки по отношению к левому электроду.

ПОРЯДОК ВЫПОЛНЕНИЯ РАБОТЫ

Задание №1. Исследование поля плоского конденсатора.

а) Подготовка установки к измерениям.

1. При включенном источнике питания ВС-24М поднимите зонд и установите на измерительном столике планшет, соответствующий данному заданию. При установке планшета его электроды автоматически подключаются к электрической цепи.

2) Перемещая планшет, добейтесь того, чтобы зонд коснулся правого электрода. В этом случае электронный вольтметр будет измерять напряжение между обкладками конденсатора.

3. Включите источник питания и электронный вольтметр в сеть и, руководствуясь показаниями вольтметра, подайте на обкладки конденсатора 6 В.

4. Перемещая планшет так, чтобы зонд двигался от правого электрода к левому проследите за изменением показаний вольтметра. Если они убывают плавно, то установка готова к работе

б) Измерения

Прямая	Координата Y					
	1В	2В	3В	4В	5В	6В
A ₁ x=						
A ₂ x=						
...						

Для изучения характера распределения потенциала в поле конденсатора в настоящем задании измеряют координаты точек, обладающих по-

тенциалами 1, 2, 3,...6 В. Сначала интересующие нас точки ищут вдоль прямой A_1A_1 затем – вдоль прямой A_1A_2 и т.д. (см. координатную сетку и таблицу). Результаты измерений заносят в таблицу, которую используют в дальнейшем для построения: графической картины распределения потенциала в исследуемом поле.

Перемещая планшет, выведите зонд в точку A_i с координатами $A_i(x_i, y_i)$. При установке зонда руководствуйтесь положением перекрестья указателя на координатной сетке.

Перемещая планшет, приведите зонд в плавное движение вдоль прямой В процессе движения зонда Вы должны будете последовательно останавливать его в точках с потенциалами 1В, 2В,...6В и измерять по координатной сетке координату X для каждой точки.

Примечание: При выводе зонда в искомую точку поля разрешено и возвратное движение, если Вы случайно эту точку прошли.

Перемещая зонд в направлении $A_i \rightarrow A$ (в обратном направлении) проверьте результаты измерений по координатной сетке.

Задание 2. Исследование поля плоского конденсатора при наличии между обкладками металлического цилиндра.

В этом случае на планшет устанавливается металлический цилиндр. Порядок выполнения работы не отличается от предыдущего.

Оформление результатов :

По снятым точкам проведите линии равного потенциала, соответствующие, потенциалам 1В, 2В,...6В. Линии должны представлять собой: гладкие усредняющие кривые, вычерченные с учётом разброса экспериментальных точек. Для каждой линии укажите значение потенциала, которое ей соответствует, В качестве примера вычертите на графиках по три силовых линии: одну в центральной и две в периферийных частях поля. Найдите по графикам значения напряженности в центре поля и где-то на его периферии. Найдены

ные значения E запишите в тех листах графиков, по которым проводился расчет величин E .

Заключение.

Используемый в данной лабораторной работе метод моделирования состоит в том, что закономерности различных по природе физических явлений описываются одинаковыми дифференциальными уравнениями и. граничными условиями,

Так, например, тот факт, что электростатическое поле в диэлектрике подобно полю постоянного тока в проводящей среде при одинаковой конфигурации электродов. Подобие (тождественность) этих полей видно из сопоставления их свойств.

1) Электростатическое поле в диэлектрике потенциально, значит циркуляция вектора напряженности электростатического поля по замкнутому контуру

$$\oint_l \vec{E} d\vec{l} = 0$$

Поле в проводящей среде (при отсутствии источников сторонних сил) также потенциально. Постоянный ток не образует вихрей между электродами. В соответствии с законом Ома $\vec{j} = \lambda \vec{E}$, где \vec{j} – плотность тока, λ – удельная электропроводность. Следовательно

$$\oint \vec{j} d\vec{l} = 0$$

2) В этих средах (полях) имеется подобие и между граничными условиями. На границе раздела диэлектриков тангенциальная и нормальная составляющая вектора напряженности электрического поля подчиняются условиям:

$$E_{\tau_1} = E_{\tau_2} \quad \varepsilon_1 E_{n_1} = \varepsilon_2 E_{n_2}$$

В проводящей среде непрерывность тангенциальных составляющих следует из потенциальности поля тока. Граничные условия для нормальных составляющих вектора плотности тока

$$\lambda_1 E_{n_1} = \lambda_2 E_{n_2}$$

следуют из уравнения непрерывности

$$j_{n_1} = j_{n_2}$$

Таким образом, из подобия граничных условий следует, что проводящая среда с током может служить моделью для исследования электростатического поля, если проводимость среды λ заменить диэлектрической проницаемостью ϵ , а электроды в обоих случаях расположить одинаково.

КОНТРОЛЬНЫЕ ВОПРОСЫ

1. Что называется напряженностью и потенциалом электростатического поля?
2. Почему для электростатического поля можно ввести такую характеристику как потенциал?
3. Что называется силовыми линиями и эквипотенциальными поверхностями электростатического поля?
4. Выведите Формулу связи напряженности и потенциала поля.
5. Что называют потоком вектора E ? Чему равен поток вектора E через замкнутую поверхность?
6. На чем основан метод моделирования электростатических полей?
7. Почему в данной работе необходимо использовать электронный вольтметр?

ЛАБОРАТОРНАЯ РАБОТА № 7

Изучение выпрямительных свойств полупроводникового диода

Цель работы: изучение вольтамперной характеристики полупроводникового диода и процессов в электрической цепи однополупериодного выпрямителя.

Оборудование: германиевый диод ДЗ10, цифровой вольтметр, цифровой амперметр, осциллограф, регулируемые источники постоянного напряжения, звуковой генератор электрических колебаний, резистор, набор конденсаторов с различными емкостями.

КРАТКИЕ ТЕОРЕТИЧЕСКИЕ СВЕДЕНИЯ И ОПИСАНИЕ ЭКСПЕРИМЕНТАЛЬНОЙ УСТАНОВКИ

Выпрямителем называется устройство, преобразующее переменные токи и напряжения в постоянные. В состав выпрямителя обязательно входит элемент, сопротивление которого сильно зависит от направления электрического тока.

В полупроводниковом диоде сильная зависимость сопротивления от направления тока обусловлена процессами в области контакта полупроводников с различными типами проводимости: электронной и дырочной.

Кристаллические решетки полупроводников (германия, кремния, арсенида галлия, фосфида галлия, фосфида индия и ряда других веществ) существуют благодаря непрерывным переходам валентных электронов от одного атома к другому. На каждой валентной связи между парой атомов - ближайших соседей находятся по два электрона. Обмен валентными электронами не приводит к электропроводности, т. к. перенос электрического заряда при этом не осуществляется.

Если одному из валентных электронов каким-либо образом окажется сообщена дополнительная энергия, то он может покинуть валентную связь и стать свободным носителем заряда. Источником энергии может служить, например, хаотическое тепловое движение атомов полупроводника. Электроны, покинувшие валентные связи, называются электронами проводимости.

Недостаток электрона на одной из связей быстро восполняется электроном с соседней связи - частично разорванная связь становится блуждающей по кристаллу дыркой. Недостаток одного электрона на такой связи означает наличие у данной пары атомов нескомпенсированного положительного заряда, который переносится по кристаллу вместе с дыркой. Поэтому направленный перенос заряда через полупроводник (т.е. электрический ток) осуществляется не только отрицательно заряженными электронами проводимости, но и положительно заряженными дырками.

Если в полупроводнике отсутствуют дефекты и посторонние примеси, концентрации электронов, проводимости и дырок равны. Однако, в случае внедрения в состав полупроводника атомов другого элемента, имеющих один "лишний" валентный электрон, легко происходит отрыв этого электрона от атома. Для германия и кремния, входящих в IV группу таблицы Менделеева, такими примесями могут быть фосфор, мышьяк или сурьма, входящие в V группу. При этом оторвавшийся электрон становится электроном проводимости, а атом примеси превращается в положительно заряженный ион. Примеси, создающие у полупроводника избыточную электронную проводимость, называются донорными или примесями **n**-типа.

В случае внедрения в полупроводник атомов примеси, у которых для образования необходимого количества валентных связей не хватает одного электрона, происходит захват недостающего электрона с соседних связей. Для германия или кремния примесями с недостатком валентных электронов являются элементы III группы: бор, алюминий, галлий, индий. На связи, с которой был захвачен недостающий электрон, появляется дырка, а атом примеси превращается в отрицательно заряженный ион. Примеси,

создающие у полупроводника избыточную дырочную проводимость, называются акцепторными или примесями **p**-типа.

Электронно-дырочным переходом (**p-n**-переходом) называется область полупроводника, в которой имеет место пространственное изменение типа проводимости от электронной (**n**) к дырочной (**p**). Практически это достигается внедрением в одну область полупроводника донорной, а в другую - акцепторной примеси.

Т.к. в **p**-области концентрация дырок гораздо выше, чем в **n**-области, после создания контакта дырки из **p**-области будут диффундировать в **n**-область. Аналогично возникает и диффузия электронов из **n**-области в **p**-область. В результате ухода части дырок из **p**-области в ней остаются отрицательно заряженные ионы акцептора. В **n**-области в результате ухода части электронов остаются положительно заряженные ионы донора. Поскольку ионы донора и акцептора входят в состав кристаллической решетки, они не могут перемещаться и создают в области контакта двойной слой пространственного заряда (рис. 6.1).

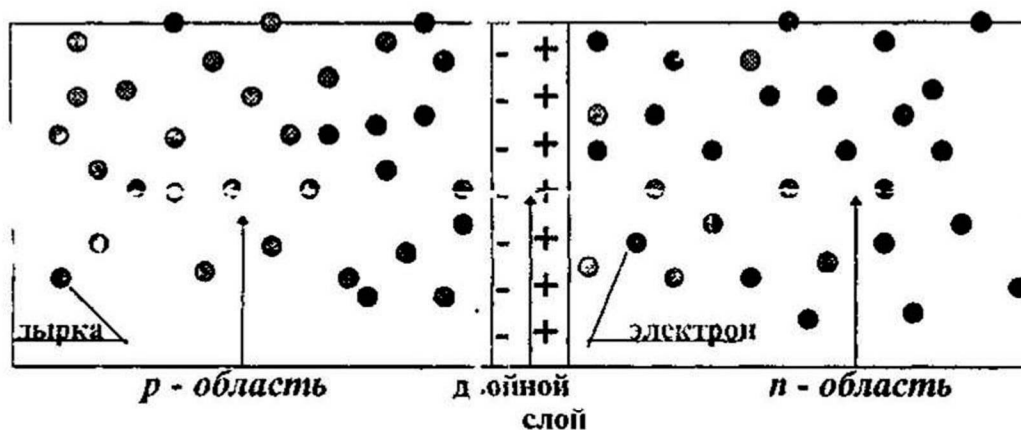


Рис. 6.1. Контакт областей полупроводника с различными типами проводимости в состоянии теплового равновесия

Возникающее в области контакта электрическое поле препятствует дальнейшей диффузии электронов и дырок. Однако, для электронов, имеющих в небольшом количестве в **p**-области, и для дырок в **n**-области образовавшееся поле является ускоряющим. Такие носители заряда

называются неосновными. Ток, создаваемый неосновными носителями, течет через переход под действием контактного поля, а противоположный по направлению ток основных носителей (электронов в **n**-области и дырок в **p**-области) течет вследствие их диффузии под действием градиента концентраций. При этом основным носителям приходится преодолевать тормозящее их контактное поле. В условиях теплового равновесия автоматически устанавливается величина контактной разности потенциалов между областями полупроводника с разными типами проводимости, обеспечивающая равенство токов основных и неосновных носителей. Обычно она составляет несколько десятых долей вольта.

Если **p**-область полупроводника соединить с положительным полюсом источника э.д.с, а **n**-область – с отрицательным, то вектора напряженности контактного и внешнего полей будут иметь противоположные направления. Поскольку поле в переходе, тормозящее основные носители, уменьшается диффузионный ток основных носителей через переход быстро увеличивается при росте внешнего напряжения. Такое включение электронно-дырочного перехода называется прямым.

Если отрицательный полюс источника соединить с **p**-областью, а положительный – с **n**-областью, то вектора напряженности контактного и внешнего полей окажутся направлены в одну сторону. Тормозящее основные носители поле в переходе увеличивается. Поэтому при увеличении внешнего напряжения диффузия основных носителей через переход быстро становится пренебрежимо мала по сравнению с потоком неосновных носителей, который слабо зависит от внешнего напряжения.

Зависимость тока через электронно-дырочный переход от приложенного напряжения (вольт-амперная характеристика) обладает ярко выраженной нелинейностью (рис. 6.2). Поскольку концентрация основных носителей на несколько порядков превосходит концентрацию неосновных, ток через переход при изменении полярности приложенного напряжения может изменяться в 10^5 - 10^6 раз. Благодаря этому **p-n**-переход позволяет

осуществлять выпрямление переменного тока. Электронный прибор, действие которого основан на свойствах области контакта полупроводников с различными типами проводимости, называется полупроводниковым диодом.

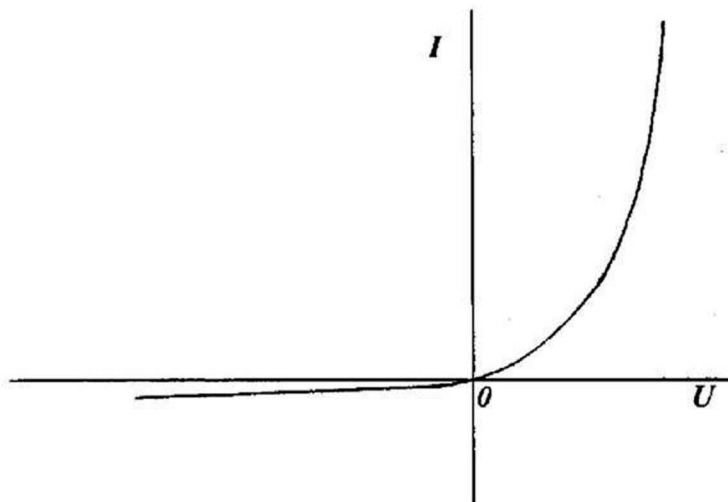


Рис. 6.2. Вольтамперная характеристика электронно-дырочного перехода

Схема простейшего выпрямителя на полупроводниковом диоде приведена на рис. 6.3. Здесь последовательно с полупроводниковым диодом к источнику переменной э.д.с. подключено параллельное соединение конденсатора и резистора. Графики изменений во времени э.д.с. источника, тока через диод I и напряжения на резисторе U_r приведены на рис. 6.4. Значительный ток через диод течет лишь в интервалы времени, когда к нему приложено прямое напряжение. За эти интервалы времени напряжение на конденсаторе увеличивается (он заряжается). Когда к диоду приложено обратное напряжение, конденсатор разряжается через резистор, поскольку ток через диод пренебрежимо мал. Качество выпрямления приложенного напряжения определяется отношением характерного времени разрядки конденсатора $\tau = RC$ к периоду колебаний э.д.с. источника. Чем больше это отношение, тем в меньшей степени успевает разрядиться конденсатор, пока диод включен в обратном направлении и меньше степень пульсаций напряжения на конденсаторе относительно его среднего значения.

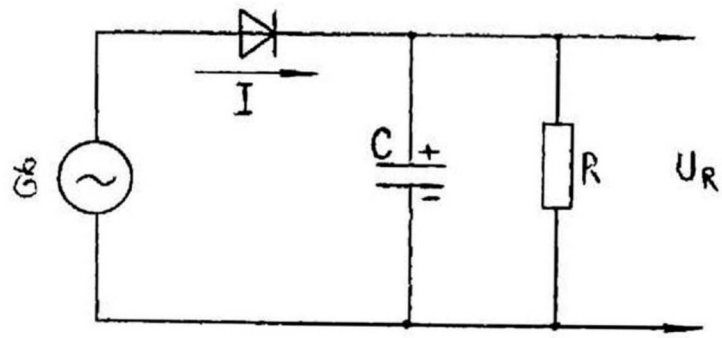


Рис. 6.3

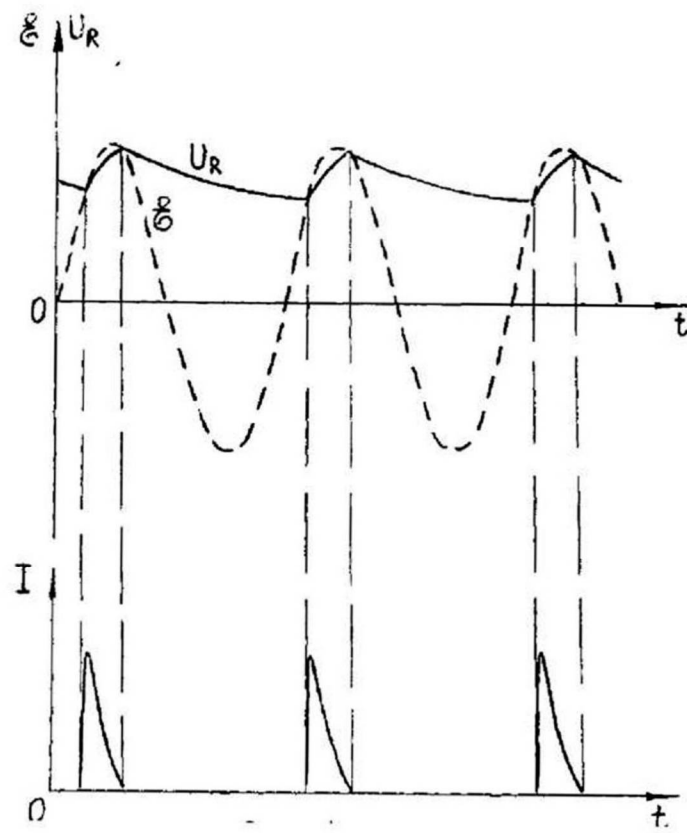
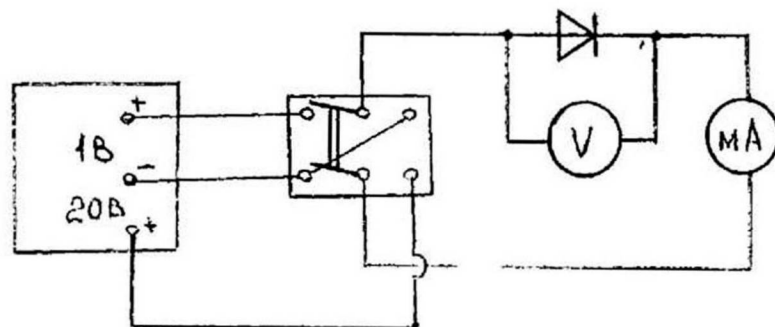


Рис. 6.4



4. По данным таблиц 1 и 2 построить график вольтамперной характеристики полупроводникового диода.

5. В соответствии со схемой на рис. 6.6 собрать цепь для изучения выпрямителя на полупроводниковом диоде, не подключая конденсатор параллельно резистору. Записать в отчет величину сопротивления резистора. Установить частоту генератора гармонических колебаний 5 кГц. Зарисовать осциллограмму колебаний напряжения на резисторе.

6. В соответствии со схемой рис. 6.6 подключить параллельно резистору конденсатор емкости 6800 пФ. Зарисовать осциллограмму колебаний напряжения на резисторе. Заменить конденсатор на другие с емкостями 0,018 мкФ и 0,1 мкФ, каждый раз зарисовывая осциллограмму колебаний напряжения на резисторе.

7. Рассчитать для каждого из трех случаев отношение постоянной времени разряда конденсатора $\tau = RC$ к периоду колебаний. Сделать вывод о величине этого параметра, необходимой "для эффективной работы выпрямителя.

КОНТРОЛЬНЫЕ ВОПРОСЫ

1. Какой процесс обеспечивает протекание тока через электронно-дырочный переход при его прямом включении?

2. Что такое собственная и примесная проводимости полупроводника? Как они зависят от температуры?

3. Какие носители заряда создают поле контактной разности потенциалов в электронно-дырочном переходе?

4. С какой целью в состав выпрямителя включается конденсатор? Из каких соображений выбирается его емкость?

ЛАБОРАТОРНАЯ РАБОТА № 8

Изучение затухающих электрических колебаний

Цель работы: исследование затухающих электрических колебаний, определение логарифмического декремента затухания λ , критического.

Оборудование: генератор сигналов специальной формы; миниблоки: «Конденсатор», «Индуктивность» и «Магазин сопротивлений»; осциллограф.

Введение

Колебательный контур – это электрическая цепь (рис. 1), содержащая индуктивность L и емкость C .

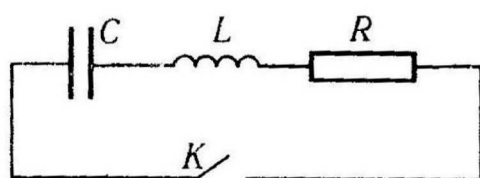


Рис. 1. Колебательный контур: C – конденсатор L – катушка индуктивности, R – активное сопротивление, K – ключ

Если конденсатор зарядить и тем самым сообщить ему некоторую энергию, а затем ключом K замкнуть контур, то конденсатор начнет разряжаться. Как показывает опыт, в цепи появляется переменный ток. Объясняется это тем, что протекание разрядного тока сопровождается появлением ЭДС самоиндукции, которая сначала препятствует росту тока, но по окончании разрядки конденсатора поддерживает ток в первоначальном направлении. В результате происходит перезарядка конденсатора. По достижении максимального заряда его обкладок снова начинается процесс разрядки, при этом ток в контуре меняет свое направление.

При протекании тока энергия, сообщенная контуру при зарядке конденсатора, превращается в тепловую, которая выделяется в резисторе R . Поэтому колебания затухают.

На рис. 2 показан график изменения напряжения $u = q/C$ на обкладках конденсатора с течением времени.

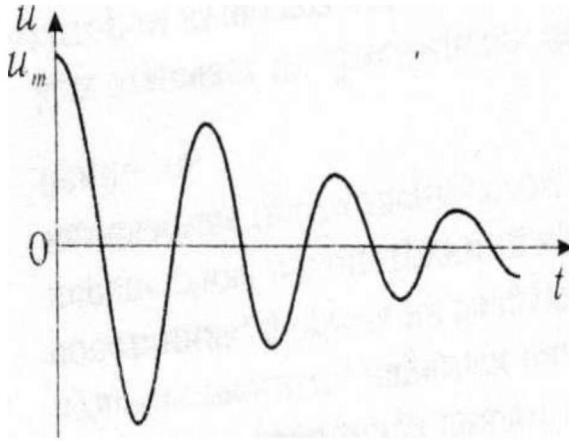


Рис. 2. Затухающие колебания

Закон изменения напряжения имеет следующий вид:

$$u(t) = U_m e^{\delta t} \cos(\omega t + \alpha), \quad (1)$$

где $u(t)$ - мгновенное значение напряжения; U_m - его начальная амплитуда; ω - циклическая частота затухающих колебаний, t - время от начала разрядки; α - начальная фаза; δ - коэффициент затухания

$$\delta = \frac{R}{2L} \quad (2)$$

Циклическая частота ω затухающих колебаний определяется параметрами цепи - ее индуктивностью L , емкостью C и активным сопротивлением R :

$$\omega = \sqrt{\omega_0^2 + \delta^2}, \quad (3)$$

где ω_0 - собственная частота контура

$$\omega_0 = \frac{1}{\sqrt{LC}}. \quad (4)$$

Период затухающих колебаний

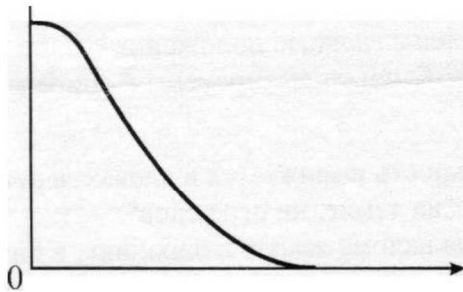
$$T = \frac{2\pi}{\omega} = \frac{2\pi}{\sqrt{(1/LC) - \delta^2}} \quad (5)$$

больше, чем период незатухающих $T_0 = 2\pi/\omega_0$ и, как следует из формул (2)–(5), отличается от него тем сильнее, чем больше величина δ . При $\delta \ll \omega_0$ и с учетом формул (2), (4), определяется выражением

$$R_{кр} = 2\sqrt{L/C} \quad (6)$$

Затухание колебаний характеризуют величиной логарифмического

декремента затухания: $\lambda = \ln(U_t/U_{t+T}),$ (7)



где U_t и U_{t+T} – амплитуды напряжения в моменты времени, отличающиеся на период.

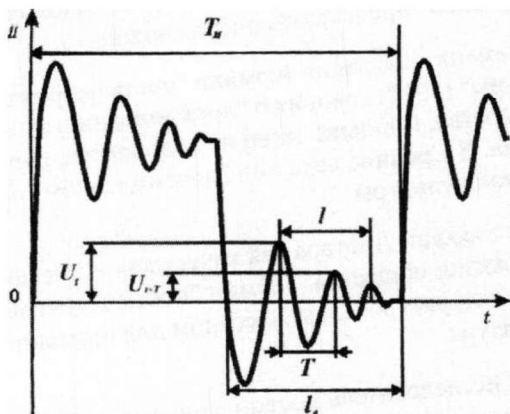
В соответствии с законом колебаний (1)

имеем $\lambda = \delta T$ (8)

Рис. 3. Аперiodический разряд

Метод измерений

Для наблюдения затухающих колебаний напряжение U с обкладок конденсатора колебательного контура подают на вход Y осциллографа. Конденсатор подключен к генератору сигналов специальной формы, настроенному на выдачу унipoлярных импульсов. В течение первой половины периода напряжение на конденсаторе равно ЭДС источника. Через половину периода напряжение $U=0$ В. В контуре начинаются свободные затухающие колебания. Осциллограмма этих колебаний показана на рис. 4.



Измерение параметров затухающих колебаний по осциллограмме

Амплитуды напряжения на конденсаторе U_t и U_{t+T} (см. рис. 4), необходимые для расчета логарифмического декремента λ по формуле (7), можно измерить в делениях шкалы Y осциллографа.

Рис. 4. Осциллограмма

Описание установки

Схема электрической цепи представлена на рис. 5, монтажная схема – на рис. 6.

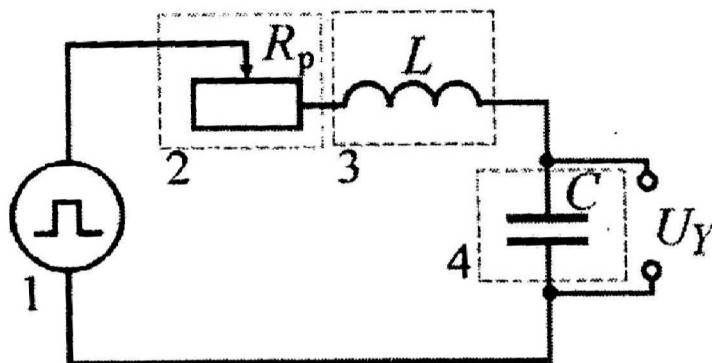


Рис. 5. Электрическая схема:

- 1 – генератор сигналов специальной формы (униполярные импульсы «_П_»);
- 2 – миниблок «Реостат» сопротивлением R_p ;
- 3 – миниблок «Индуктивность»;
- 4 – миниблок «Конденсатор»;
- U_Y – сигнал на вход Y осциллографа

Исследуемый колебательный контур состоит из последовательно соединенных катушки (с известной индуктивностью L и активным сопротивлением R_k), реостата R_p и конденсатора известной емкости C (C_1 или C_2).

Напряжение U_Y с конденсатора колебательного контура подают на вход Y осциллографа. Масштабная сетка, нанесенная на его экране, позволяет измерять параметры зависимости $u(t)$ амплитуду и период затухающих колебаний. По осциллограмме $u(t)$ наблюдают также переход от колебаний к аperiodическому разряду конденсатора. Для его достижения увеличивают сопротивление контура с помощью реостата.

Генератор сигналов специальной формы 1 предназначен для получения униполярных импульсов с целью сообщения энергии колебательному контуру.

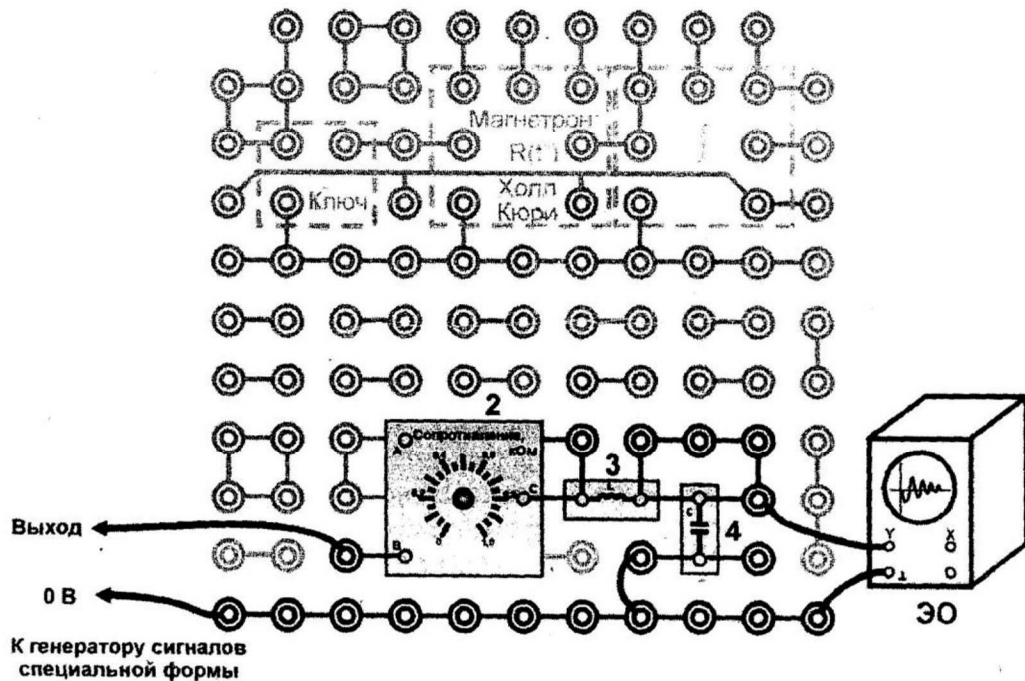


Рис. 6. Монтажная схема:

ЭО - электронный осциллограф; 2, 3, 4 – см. рис. 5

Порядок выполнения работы

Выполнение измерений

1. Соберите электрическую цепь по монтажной схеме, приведенной на рис. 6. На место конденсатора C установите конденсатор с известной емкостью C_1 (по указанию преподавателя). Для устойчивого изображения соедините выход «Синхр.» генератора сигналов специальной формы (поз. 7, см. рис. 1 на стр. 6) с входом «Синхронизация» осциллографа.

2. Включите осциллограф и выведите электронный луч в центр экрана.

3. Включите кнопками «Сеть» питание блока генераторов напряжения. Нажмите кнопку «Исходная установка» (поз. 19, см. рис. 1 на стр. 6). Кнопкой (поз. 6, см. рис. 1 на стр. 6) на панели блока генератора специальной формы выбрать униполярные импульсы – « Π », кнопками установки частоты «0,2–20 кГц» (поз. 11, см. рис. 1 на стр. 6) установите частоту сигнала $\nu = 200$ Гц (период $T_{\text{и}} = 0,005$ с).

4. На осциллографе получите осциллограмму вида, показанного на рис.4, устанавливая амплитуду импульсов кнопками регулировки амплитуды сигнала блока генераторов (поз. 10, см. рис. 1 на стр. 6). Устойчивое изо-

бражение кривой обеспечивается регулировкой осциллографа ручками установки частоты развертки и блока синхронизации, а необходимые размеры осциллограммы можно задать с помощью ручек «Усиление X» и «Усиление Y». При этом, изменяя усиление по оси X, добейтесь, чтобы отрезок l_0 занял всю сетку экрана.

5. Проведите измерения амплитуд напряжения на конденсаторе U_t и U_{t+T} (см. рис. 5) (для более точного их отсчета перемещайте измеряемую ординату на центральную линию экрана). Определите по фазовым кривым зависимость логарифмического декремента затухания λ от сопротивления $R=0$ Ом до 90 Ом (6–7 точек). Расчеты производить по формуле (7). Результаты измерений и вычислений внесите в табл. №1, №2.

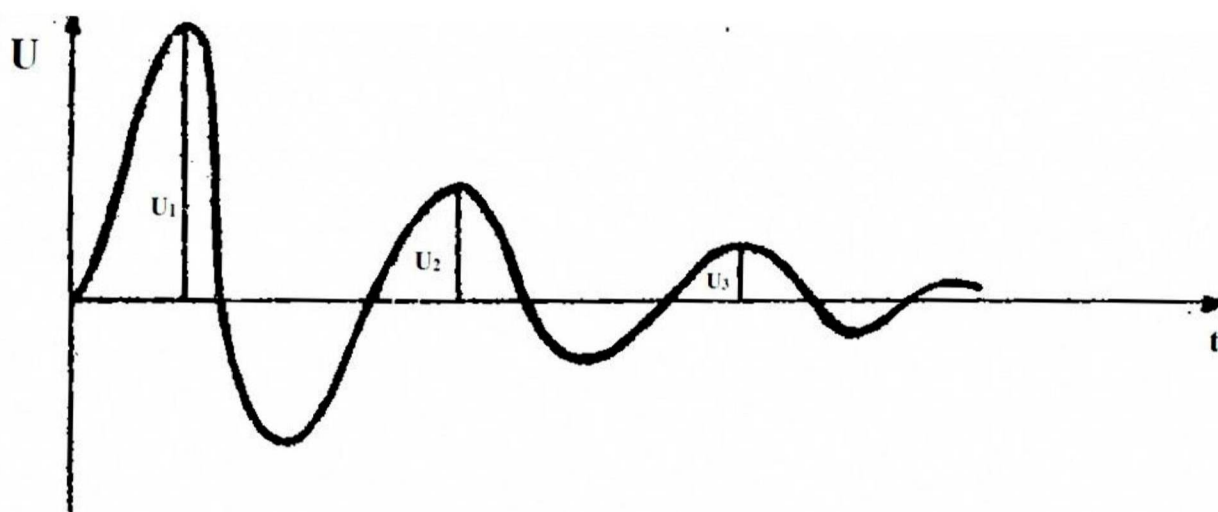


Рис.7

Необходимо иметь ввиду, что кроме сопротивления магазина R в контуре имеется еще активное сопротивление катушки контура R_k , которое при вычислении должно учитываться.

R_k — активное сопротивление катушки (измерьте с помощью мультиметра).

6. Построить график $\lambda = f(R_0)$. $R_0 = R + R_k$

Таблица 1.

R	U ₁	U ₂	U ₃	U ₄	U ₅	U ₆	U ₇
0							
10							
20							
·							
·							
90							

Таблица 2.

R	$\frac{u_1}{u_2}$	$\frac{u_2}{u_3}$	$\frac{u_3}{u_4}$	$\frac{u_4}{u_5}$	$\frac{u_5}{u_6}$	$\left(\frac{u_n}{u_{n+1}}\right)_{cp.}$	$\lambda = \ln\left(\frac{u_n}{u_{n+1}}\right)_{cp.}$
0							
10							
20							
·							
·							
90							

Контрольные вопросы

1. По какому закону изменяются при разряде конденсатора в колебательном контуре, содержащем R , L , C , следующие величины: а) напряжение на конденсаторе; б) заряд обкладок; в) ток в цепи?

2. Какие формулы показывают, как зависят от параметров колебательного контура следующие характеристики колебаний:

- циклическая частота и период затухающих колебаний;
- коэффициент затухания колебаний;
- критическое сопротивление контура.

3. При изменении каких параметров контура, содержащего R , L , C :

а) сближаются значения периодов затухающих и незатухающих колебаний;

- б) изменяется коэффициент затухания колебаний;
- в) изменяется критическое сопротивление контура?

4. Какие величины измеряют по осциллограмме колебаний для определения:

- а) периода затухающих колебаний;
- б) логарифмического декремента затухания колебаний?

5. Какой параметр колебательного контура изменяют в работе, чтобы получить апериодический разряд конденсатора?

Литература

1. И.В.Савельев. Курс общей физики. Т.2. Электричество.1970.
2. Калашников С.Г. Электричество. – М.: Наука, 1977.– §§ 207, 208, 210.

Работа № 9

ИЗУЧЕНИЕ ЗАВИСИМОСТИ МАГНИТНОЙ ПРОНИЦАЕМОСТИ ФЕРРОМАГНЕТИКА ОТ НАПРЯЖЕННОСТИ МАГНИТНОГО ПОЛЯ

ЦЕЛЬ: построение графика зависимости магнитной проницаемости ферромагнетика от напряженности магнитного поля $\mu_r(H)$ и основной кривой намагничивания $B(H)$.

ОБОРУДОВАНИЕ: миниблоки «Ферромагнетик», «Сопротивление», генератор сигналов специальной формы, мультиметры.

В в е д е н и е

Ферромагнетики – это сильные магнетики, обладающие особыми магнитными свойствами. Подробнее об этих свойствах см. во Введении к работе № 8. Магнитная проницаемость ферромагнетиков μ_r зависит от напряженности H магнитного поля. По этой причине от величины H зависят и те характеристики контура, которые связаны с магнитной проницаемостью среды, например, индуктивность соленоида L :

$$L = \mu_r \mu_0 \frac{N^2 S}{l} \quad (1)$$

и его индуктивное сопротивление переменному току X_L :

$$X_L = \omega L, \quad (2)$$

где μ_0 – магнитная постоянная; N – число витков соленоида, S – площадь поперечного сечения сердечника соленоида; l – длина средней осевой линии сердечника; ω – циклическая частота переменного тока.

М е т о д и з м е р е н и й

В данной работе измерение магнитной проницаемости сердечника μ_r основано, согласно формуле (1), на измерениях индуктивности L катушки и ее геометрических параметров N , l и S . Для определения индуктивности достаточно измерить индуктивное сопротивление катушки переменному току известной частоты ω . Полное сопротивление катушки переменному току

$$Z = \sqrt{R^2 + X_L^2}, \quad (3)$$

так как обычно $R \ll X_L$, то величиной активного сопротивления катушки R можно пренебречь по сравнению с индуктивным сопротивлением переменному току частоты 200 Гц.

Закон Ома позволяет определить величину Z путем измерений тока I и напряжения U на участке цепи, содержащем соленоид:

$$Z = \frac{U}{I}. \quad (4)$$

Расчетная формула для определения магнитной проницаемости, полученная с использованием выражений (1), (3), (4), имеет следующий вид:

$$\mu_r = \frac{Ll}{\mu_0 N^2 S} = \frac{l}{\omega \mu_0 N^2 S} \cdot \frac{U}{I} = K \cdot \frac{U}{I}, \quad (5)$$

где $K = \frac{l}{\omega \mu_0 N^2 S}$ – постоянная установки.

Напряженность магнитного поля, которое создается в кольцевом сердечнике при протекании по обмотке тока I , можно рассчитать по формуле

$$H = \frac{NI}{l}. \quad (6)$$

Таким образом, каждому значению тока I соответствуют определенная напряженность магнитного поля H , магнитная проницаемость сердечника μ_r и индукция магнитного поля B :

$$B = \mu_r \mu_0 H. \quad (7)$$

Определяя величины H , μ_r и B при различных токах, можно экспериментально установить следующие зависимости:

- а) $B = f(H)$ – зависимость магнитной индукции от напряженности магнитного поля (основная кривая намагничивания ферромагнетика);
- б) $\mu_r = f(H)$ – зависимость магнитной проницаемости сердечника от напряженности магнитного поля.

О п и с а н и е у с т а н о в к и

Электрическая схема установки показана на рис. 1, монтажная – на рис. 2.

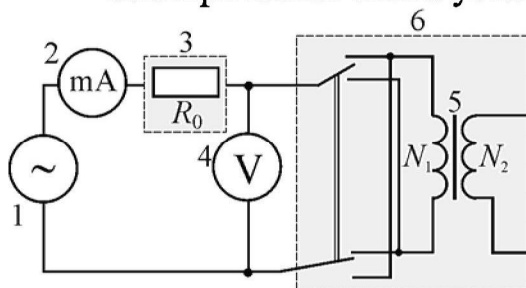


Рис. 1. Электрическая схема:

1 – генератор сигналов специальной формы; 2 – мультиметр (режим $A \sim 200 \text{ mA}$, входы COM, A); 3 – блок «Сопротивление», $R_0 = 100 \text{ Ом}$; 4 – мультиметр (режим $V \sim 2 \text{ V}$, входы COM, $V\Omega$); 5 – кольцевой сердечник с обмотками N_1 и N_2 ; 6 – блок «Ферромагнетик»

тик»

На кольцевой сердечник 5, изготовленный из исследуемого ферромагнитного материала, намотаны N_1 проволочных витков. Эта обмотка, по которой пропускают переменный ток частоты 200 Гц, служит для намагничивания магнетика, и по ее параметрам определяют напряженность H намагничивающего поля. Генератор сигналов специальной формы 1 позволяет изменять напряжение U , а следовательно, и ток I в обмотке тороида. Эти величины измеряют соответственно вольтметром 4 и миллиамперметром 2.

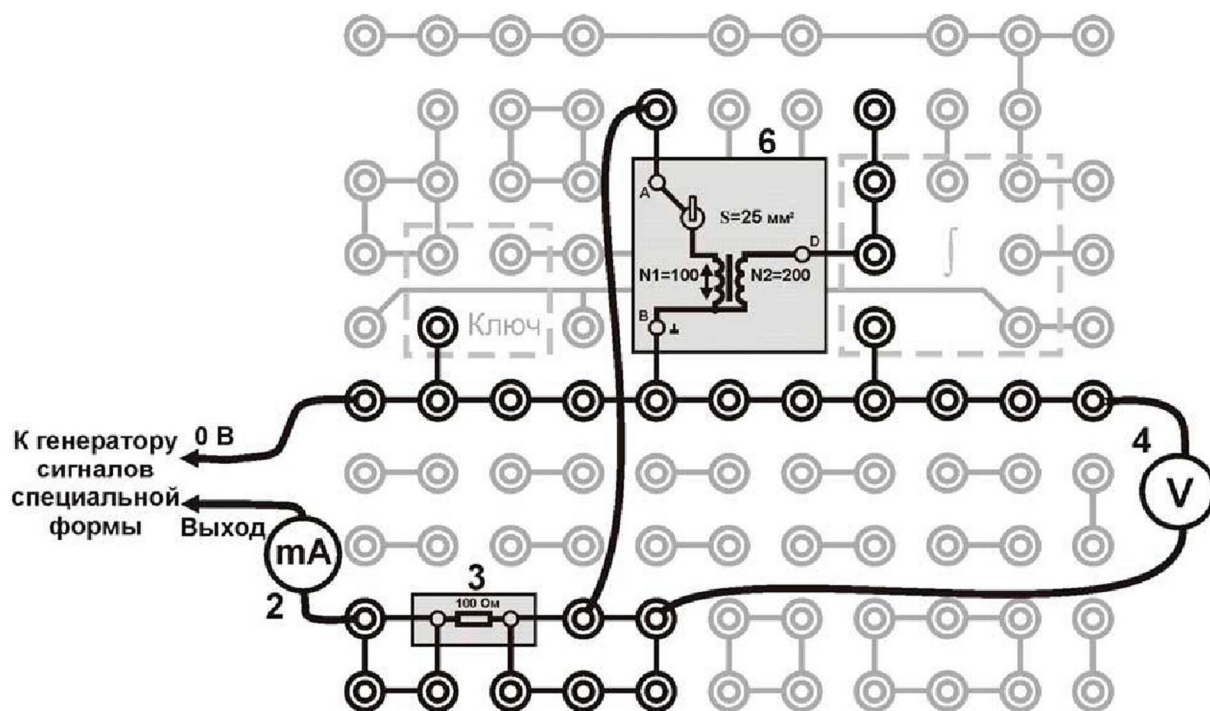


Рис. 2. Монтажная схема
2, 3, 4, 6 – см. рис. 1

П о р я д о к в ы п о л н е н и я р а б о т ы

Выполнение измерений

1. Запишите в таблицу параметры установки и исследуемого образца:
 N – число витков обмотки тороида;
 l – длина средней осевой линии сердечника;
 S – площадь сечения сердечника.
2. Соберите электрическую цепь по монтажной схеме, приведенной на рис.2.
3. Включите кнопками «Сеть» питание блока генераторов напряжений и блока мультиметров. Нажмите кнопку «Исходная установка» (поз. 19, см. рис. 1 на стр. 6).
4. Кнопками установки частоты «0.2-20 кГц» установите 200 Гц (поз. 11, см. рис. 1 на стр. 6).

Таблица

Параметры установки	$U, В$	$I, мА$	$H, А/м$	μ_r	$B, мТл$
$N=100$		5			
$l= 37,7 \text{ мм}$					
$S=25 \text{ мм}^2$					
$\omega=400\pi \text{ с}^{-1}$...			
$K=...A/B$		55			

5. Кнопками установки уровня «0 - 15 В» генератора сигналов специальной формы установите в обмотке тороида ток $I \approx 5$ мА. Запишите в таблицу показания тока и напряжения.
6. Изменяя ток в обмотке тороида с шагом ≈ 5 мА до 55 мА, измерьте напряжения. Запишите в таблицу показания тока и напряжения.
7. Выключите кнопками «Сеть» питание блока генераторов напряжений и блока мультиметров.

Обработка результатов измерений

1. Вычислите постоянную установки K в соответствии с формулой (5):

$$K = \frac{l}{\omega \mu_0 N^2 S} = \dots A/B.$$

Результат расчетов запишите в таблицу.

2. Для каждого значения тока рассчитайте величины H , μ_r и B по формулам (6), (5) и (7). Результаты расчетов запишите в таблицу.
3. По данным таблицы постройте основную кривую намагничивания $B = f(H)$ и график зависимости $\mu_r = f(H)$.
4. В выводе по работе отразите особенности формы опытных кривых:
 - а) сопоставьте ход кривой намагничивания с положением максимума на графике $\mu_r = f(H)$;
 - б) сравните полученные кривые с известными теоретическими и экспериментальными зависимостями.

К о н т р о л ь н ы е в о п р о с ы

1. Покажите вид основной кривой намагничивания $B = f(H)$ и графика зависимости относительной магнитной проницаемости от напряженности $\mu_r = f(H)$ магнитного поля для ферромагнетиков:
 - а) при $T < T_c$; б) при $T > T_c$ (T_c – температура Кюри).
2. Чем отличается основная кривая намагничивания ферромагнетика от аналогичной зависимости $B = f(H)$ для немагнитного образца?
3. Назовите характерные свойства ферромагнетиков и особенности их намагничивания.
4. Опишите изменения доменной структуры ферромагнетика в процессе его намагничивания (по мере роста напряженности поля H).
5. От каких величин зависят:
 - а) напряженность H магнитного поля тороида;
 - б) индукция B магнитного поля тороида с ферромагнитным сердечником;
 - в) магнитная проницаемость μ_r сердечника тороида?
6. Какие формулы (из записанных в работах № 8, 9) показывают зависимость параметров магнитного поля B и H от других величин?
7. Какая зависимость составляет основу метода определения магнитной проницаемости сердечника?

8. Какой закон используется в работе для определения полного сопротивления катушки в цепи переменного тока?
9. Какие измеряемые величины входят в расчетную формулу для магнитной проницаемости сердечника?
10. Какие экспериментальные зависимости можно получить, определяя μ_r , H и B при различных токах?
11. Какой элемент электрической цепи служит для изменения напряжения U ?
12. Какие формулы используют для определения следующих величин:
 - а) напряженности H магнитного поля в сердечнике;
 - б) магнитной индукции B ;
 - в) магнитной проницаемости μ_r материала сердечника?
13. Какие измеренные величины используются для построения основной кривой намагничивания?

Л и т е р а т у р а

1. Детлаф А. А., Яворский Б. М. Курс физики –М.: Высшая школа, 1989. – §§ 24.3, 24.5, 25.2.
2. Калашников С.Г. Электричество. –М.: Наука, 1977.–§§ 93, 109–110, 119.

Работа № 10

ОПРЕДЕЛЕНИЕ УДЕЛЬНОГО ЗАРЯДА ЭЛЕКТРОНА МЕТОДОМ МАГНЕТРОНА

ЦЕЛЬ: ознакомиться с одним из методов определения удельного заряда частицы и определить удельный заряд электрона.

ОБОРУДОВАНИЕ: регулируемый источник постоянного напряжения, стабилизированные источники постоянного напряжения, миниблок «Магнетрон», мультиметры.

В в е д е н и е

Явления электронной эмиссии и разряда в газе позволяют получать потоки электронов и ионов, движущихся в вакууме практически без соударений. Электрические и магнитные поля, воздействуя на движущиеся заряженные частицы, изменяют их скорость и траекторию. В электрическом поле напряженности \vec{E} на частицу, обладающую зарядом Q , действует сила

$$\vec{F}_{эл} = Q\vec{E}. \quad (1)$$

В магнитном поле на движущуюся заряженную частицу действует сила Лоренца

$$\vec{F}_л = Q[\vec{v}, \vec{B}], \quad (2)$$

где \vec{v} – скорость движения частицы; \vec{B} – вектор магнитной индукции.

Уравнение движения частицы в пространстве, где имеются и электрическое, и магнитное поля, согласно второму закону Ньютона имеет следующий вид:

$$\frac{d\vec{v}}{dt} = \frac{Q}{m}(\vec{E} + [\vec{v}, \vec{B}]). \quad (3)$$

Это уравнение показывает, что движение заряженной частицы в силовых полях зависит от отношения $\frac{Q}{m}$, которое называется *удельным зарядом* данной частицы.

Следовательно, изучая движение различных заряженных частиц в электрическом и магнитном полях, можно определить удельный заряд частицы и тем самым получить сведения о природе частиц.

Удельный заряд электрона можно определить различными методами. Наиболее распространенными из них являются метод магнитной фокусировки и метод магнетрона.

М е т о д и з м е р е н и й

В данной работе для определения удельного заряда электрона используют метод магнетрона.

Магнетрон – это двухэлектродная электронная лампа (диод), в которой управление током осуществляют внешним магнитным полем. Это поле создается соленоидом, внутри которого расположена лампа. Накаливаемый катод и

холодный анод лампы имеют форму коаксиальных (соосных) цилиндров (см. рис. 1).

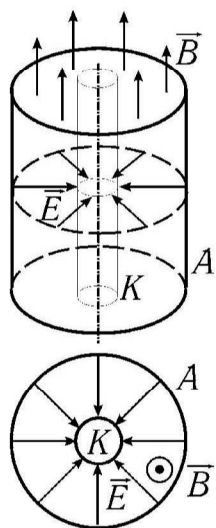


Рис. 1. Лампа

и имеет скорость

Линии электрического поля \vec{E} внутри магнетрона направлены радиально от анода к катоду, а постоянное магнитное поле \vec{B} направлено вдоль оси катода. Таким образом, магнитное и электрическое поля взаимно перпендикулярны. Напряженность поля E максимальна у катода. В случае, если катод имеет форму тонкой нити, величина E , пропорциональная $1/r$, быстро уменьшается с ростом расстояния r от катода. Поэтому изменение скорости электронов до значения, равного v , происходит, в основном, вблизи катода, а при дальнейшем движении можно считать скорость практически постоянной.

Электрон, ускоренный разностью потенциалов U , приобрел кинетическую энергию

$$mv^2/2 = eU$$

$$v = \sqrt{2Uelm}. \quad (4)$$

В отсутствие магнитного поля электроны, эмитированные катодом, движутся под действием электрического поля \vec{E} прямолинейно в радиальных направлениях. При этом в анодной цепи протекает ток, величина которого зависит от анодного напряжения и тока накала катода. При помещении лампы в магнитное поле B на движущиеся электроны действует сила Лоренца. Она перпендикулярна линиям \vec{B} , т.е. лежит в одной плоскости с вектором скорости электрона \vec{v} , нормальна ему и сообщает частице центростремительное ускорение. Согласно второму закону Ньютона

$$evB = mv^2/R. \quad (5)$$

Таким образом, электрон в магнетроне будет двигаться по окружности, радиус которой

$$R = mv/eB \quad (6)$$

уменьшается с ростом индукции магнитного поля. На рис. 2 показано, как изменяются траектории движения электрона в цилиндрическом магнетроне по мере увеличения магнитной индукции.

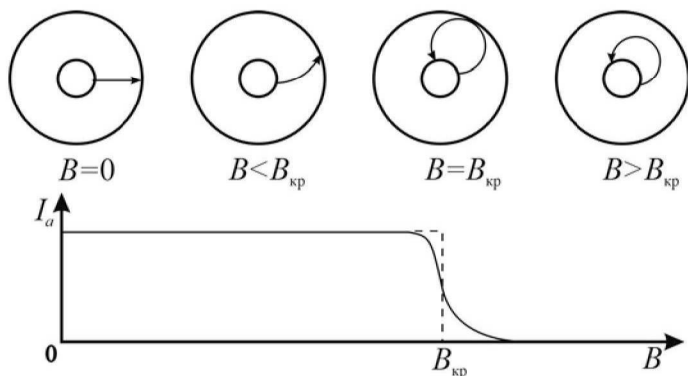


Рис. 2. Траектория движения электрон при увеличении магнитной индукции

Существует критическое значение магнитной индукции $B_{кр}$, при котором, как показано на рис. 2, траектории электронов касаются поверхности анода, а их радиус

$$R = r/2,$$

где r – радиус анода.

Согласно соотношениям (4) и (6) значение $B_{кр}$ зависит от скорости электрона v и соответ-

вующего ей анодного напряжения U_a :

$$B_{кр} = \frac{2}{r} \sqrt{\frac{2mU_a}{e}}. \quad (7)$$

Строгий расчет значения $B_{кр}$ приведен в приложении 2.1.

Если величина $B < B_{кр}$, то все электроны достигают анода и анодный ток имеет такое же значение, как и в отсутствие магнитного поля (горизонтальный участок графика на рис. 2). Если $B > B_{кр}$, то электроны не долетают до анода и ток через лампу равен нулю. При $B = B_{кр}$ ток должен резко снижаться (пунктирная линия на графике рис. 2), однако наблюдается плавный ход кривой. Это обусловлено рядом причин: неточная коаксиальность катода и анода, краевые эффекты, вылет электронов из катода с различными скоростями и др.

Определив критическое значение индукции магнитного поля $B_{кр}$ и используя соотношение (7), можно рассчитать удельный заряд электрона по формуле

$$\frac{e}{m} = \frac{8U_a}{(B_{кр}r)^2}. \quad (8)$$

Индукцию B вычисляют по формуле для поля короткого соленоида:

$$B = \mu_0 IN(\cos \alpha_1 - \cos \alpha_2)/2l, \quad (9)$$

где $\mu_0 = 4\pi \cdot 10^{-7}$ Гн/м – магнитная постоянная; I – ток, текущий в обмотке; N – число витков соленоида; l – длина обмотки; α_1 и α_2 – углы, показанные на рис. 3 при размещении лампы в центре соленоида,

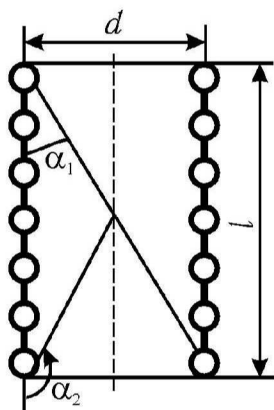


Рис. 3. Соленоид

$$\cos \alpha_1 = -\cos \alpha_2 = l / \sqrt{l^2 + d^2},$$

где d – диаметр соленоида.

Подставляя значения косинусов в формулу (9), получаем критическую величину магнитной индукции:

$$B_{кр} = \mu_0 I_{кр} N / \sqrt{l^2 + d^2}, \quad (10)$$

где $I_{кр}$ – значение тока в соленоиде, соответствующее критическому значению магнитной индукции $B_{кр}$.

С учетом выражения (10) расчетная формула (8) для определения удельного заряда электрона принимает следующий вид:

$$\frac{e}{m} = \frac{8U_a(l^2 + d^2)}{(\mu_0 r N I_{кр})^2}. \quad (11)$$

Для определения критического тока $I_{кр}$ используют экспериментальную зависимость анодного тока от тока в соленоиде: $I_a = f(I)$ (рис. 4а), которая по виду подобна зависимости $I_a = f(B)$: при критическом токе в соленоиде наблюдается резкое снижение анодного тока I_a .

Крутизну кривой $I_a = f(I)$ показывает отношение приращений анодного тока и тока в соленоиде $\frac{\Delta I_a}{\Delta I}$. При этом максимум кривой $\frac{\Delta I_a}{\Delta I} = f(I)$ (рис. 4б) соответствует искомому значению $I_{кр}$.

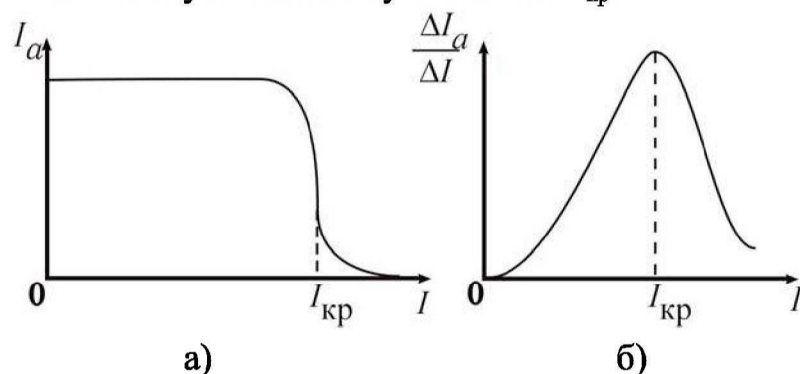
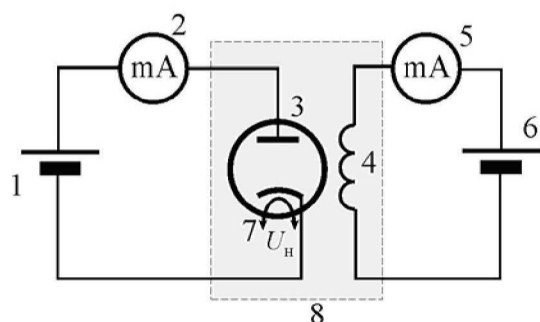


Рис. 4. Определение критического тока

О п и с а н и е у с т а н о в к и

Для определения удельного заряда электрона методом магнетрона собирают электрическую цепь, схема которой приведена на рис. 5, монтажная схема – на рис. 6.

Рис. 5. Электрическая схема:



1 – источник постоянного напряжения «+15 В»; 2 – мультиметр для измерения анодного тока (режим A: 2 mA, входы COM, mA); 3 – вакуумный диод; 4 – соленоид; 5 – мультиметр для измерения тока соленоида (режим A: 200 mA, входы COM, A); 6 – регулируемый источник постоянного напряжения «0...+15 В»; 7 – напряжение накала катода U_H ; 8 – миниблок «Магнетрон»

Вакуумный диод 3 подключают к источнику постоянного напряжения «+15 В». Анодный ток лампы I_a измеряют цифровым мультиметром 2. Напряжение U_H на нить накала лампы подают от источника постоянного напряжения «-15 В». Диод установлен внутри соленоида так, что ось анода лампы совпадает с осью соленоида. Соленоид 4 создает магнитное поле, индукцию которого регулируют путем изменения тока I в обмотке с помощью кнопок установки напряжения «0...15 В» (поз.14, рис. 1, стр. 6). Ток в обмотке соленоида измеряют мультиметром 5.

П о р я д о к в ы п о л н е н и я р а б о т ы

Выполнение измерений

1. Соберите электрическую цепь по монтажной схеме, представленной на рис. 6.
2. Включите кнопкой «Сеть» питание блока генераторов напряжений. Нажмите кнопку «Исходная установка» (поз. 19, см. рис. 1 на стр. 6).

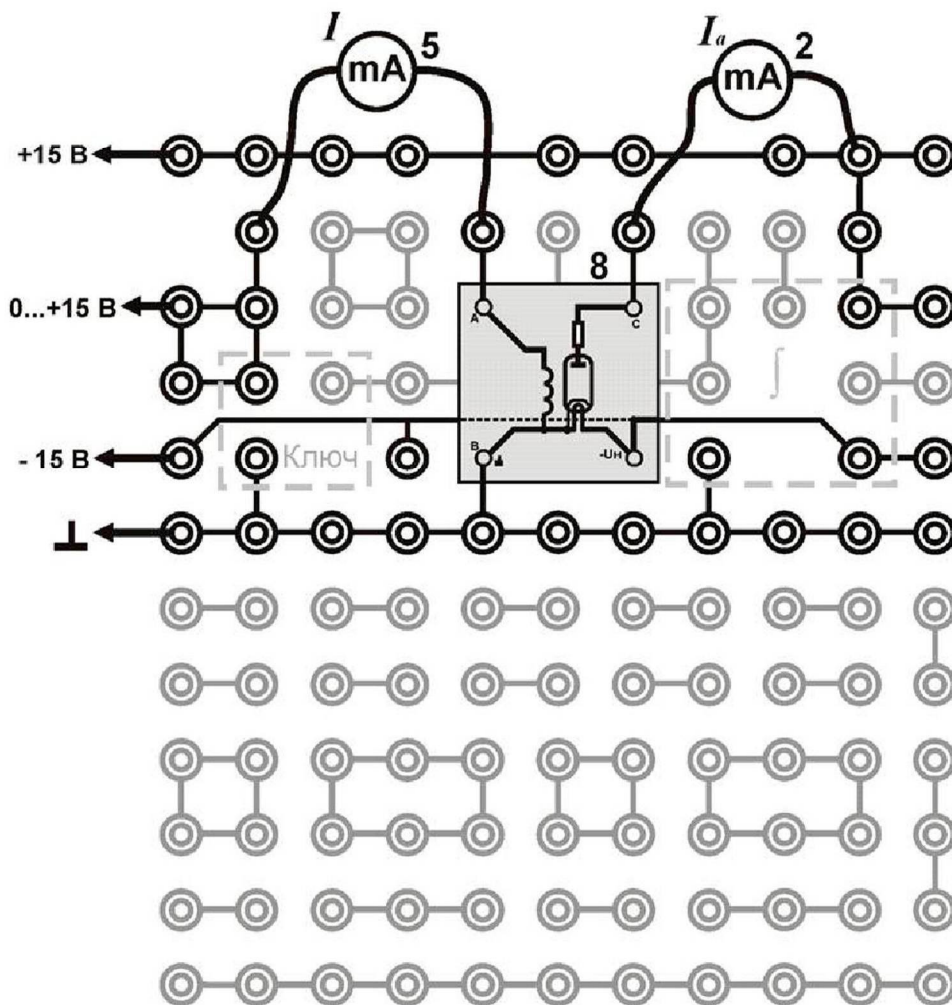


Рис. 6. Монтажная схема:
2, 5, 8 – см. рис. 5

Таблица

Параметры магнетрона								
$d = 37 \text{ мм}, l = 36 \text{ мм}, N = 2800 \text{ витков}, r = 3 \text{ мм}, U_a = 15 \text{ В}$								
$I, \text{ мА}$	90						...	200
$I_a, \text{ мА}$								
$\Delta I, \text{ мА}$								
$\Delta I_a, \text{ мА}$								
$\frac{\Delta I_a}{\Delta I}$								

3. Кнопками установки напряжения «0...15 В» (поз.14, рис. 1, стр. 6) установите ток $I \approx 90 \text{ мА}$ в обмотке соленоида и измерьте по мультиметру 2 полученные значения анодного тока I_a . Результаты (значения токов I и I_a) за-

пишите в таблицу. Проведите аналогичные измерения увеличивая ток на $\approx 2,5$ мА до 200 мА.

3. Выключите кнопками «Сеть» питание блока генераторов напряжения и блока мультиметров.

Обработка результатов измерений

1. Найдите изменение (убыль) анодного тока $\Delta I_a = I_{a_i} - I_{a_{i+1}}$ и тока в соленоиде $\Delta I = I_i - I_{i+1}$. Вычислите величину $\frac{\Delta I_a}{\Delta I}$. Результаты запишите в таблицу.
2. Постройте на одном листе (на одном поле графика, см рис. 4) две зависимости $I_a = f(I)$ и $\frac{\Delta I_a}{\Delta I} = f(I)$.
3. Определите значение критического тока $I_{кр}$ в обмотке соленоида по положению максимума на графике производной $\frac{\Delta I_a}{\Delta I} = f(I)$.
4. По формуле (11) вычислите величину удельного заряда электрона $\frac{e}{m}$.
5. Сравните полученное значение с табличным (согласно справочным данным $\frac{e}{m} = 1,7588047 \cdot 10^{11}$ Кл/кг) и оцените относительную погрешность результата измерений по формуле

$$\delta = \frac{\left(\frac{e}{m}\right)_{\text{табл}} - \left(\frac{e}{m}\right)_{\text{эсп}}}{\left(\frac{e}{m}\right)_{\text{табл}}} \cdot 100\%.$$

6. В выводе сделайте анализ использованного метода определения удельного заряда электрона: укажите возможные источники систематических и случайных погрешностей, пути их устранения или снижения.

К о н т р о л ь н ы е в о п р о с ы

1. Запишите формулы для сил $\vec{F}_{эл}$ и $\vec{F}_л$, действующих на заряженную частицу в электрическом и магнитном полях.
2. Какие параметры (скорость \vec{v} , v , ускорения \vec{a} , \vec{a}_n , \vec{a}_τ , радиус кривизны траектории) изменяются при движении заряженной частицы:
 - а) под некоторым углом к силовой линии электростатического поля,
 - б) под действием силы Лоренца?
3. Какие уравнения необходимо использовать для определения:
 - а) скорости заряженной частицы, приобретенной в электрическом поле,
 - б) радиуса кривизны траектории электрона в магнитном поле?

4. Покажите на рисунке направление сил $\vec{F}_{эл}$ и $\vec{F}_л$, действующих в магнетроне на электрон, движущийся от катода к аноду.
5. Как и почему изменяются при этом движении модули сил $\vec{F}_{эл}$ и $\vec{F}_л$?
6. От чего зависят вектор и модуль скорости движения электрона в магнетроне?
7. Покажите на рисунке направление векторов \vec{E} и \vec{B} в магнетроне.
8. От чего зависят форма траектории электрона в магнетроне и значение критической индукции $B_{кр}$?
9. Покажите на рисунке форму траектории электрона в магнетроне при различных значениях магнитной индукции ($B < B_{кр}$; $B = B_{кр}$; $B > B_{кр}$).
10. Укажите назначение в электрической цепи мультиметров.
11. От каких величин зависит значение анодного тока I_a магнетрона?
12. Как зависит величина анодного тока I_a магнетрона:
 - а) от тока накала катода I_n ;
 - б) от анодного напряжения U_a ;
 - в) от тока в обмотке соленоида I ;
 - г) от числа витков соленоида N ?
13. Какие уравнения используют при выводе расчетной формулы для определения удельного заряда электрона $\frac{e}{m}$?
14. Объясните форму и укажите назначение графиков $I_a = f(I)$ и $\frac{\Delta I_a}{\Delta I} = f(I)$.
15. Укажите способ определения критического тока $I_{кр}$ по этим графикам.

Л и т е р а т у р а

1. Детлаф А.А., Яворский Б.М. Курс физики. – М.: Высшая школа, 1989. – §§ 23.1, 23.3.
2. Калашников С.Г. Электричество. – М.: Наука, 1977. – §§ 178, 179, 182.

ЛАБОРАТОРНАЯ РАБОТА № 11

Проверка закона Ома для переменного тока

Оборудование: катушка индуктивности, конденсатор, амперметр, вольтметр переменного тока, источник переменного тока, реостат, трансформатор.

КРАТКИЕ ТЕОРЕТИЧЕСКИЕ СВЕДЕНИЯ

Если к концам проводника с омическим сопротивлением приложена переменная ЭДС, величина которой в каждый момент времени определяется уравнением

$$\varepsilon = \varepsilon_0 \sin \omega t \tag{9.1}$$

где ε_0 – амплитуда, ω – круговая (циклическая) частота, то в нем возникает переменный электрический ток, величина которого в тот же момент определяется по закону Ома:

$$I = \frac{\varepsilon}{R_0} = \frac{\varepsilon_0}{R_0} \sin \omega t = I_0 \sin \omega t, \text{ где } I_0 = \frac{\varepsilon_0}{R_0} \tag{9.2}$$

Если помимо сопротивления R_0 , в цепи имеется индуктивность, характеризуемая коэффициентом самоиндукции L , то под действием той же ЭДС возникает ток силой

$$I = I_0 \sin (\omega t - \varphi) \tag{9.3}$$

$$\text{где } I_0 = \frac{\varepsilon_0}{\sqrt{R_0^2 + \omega^2 L^2}} \tag{9.4}$$

а φ – сдвиг фаз между током и напряжением, определяемый из формулы

$$\operatorname{tg} \varphi = \frac{\omega L}{R_0} \quad (9.5)$$

Из сопоставления уравнений (9.1) и (9.3) следует, что в этом случае ток отстает по фазе от напряжения.

Величина $Z = \sqrt{R_0^2 + \omega^2 L^2}$ носит название сопротивления ("кажущееся сопротивление"), так как играет в формуле (9.4) ту же роль, что и обыкновенное (омическое) сопротивление R_0 в формуле закона Ома.

Величина ωL называется индуктивным сопротивлением.

Если вместо самоиндукции в цепь переменного тока включить емкость C , то сила тока выражается формулой

$$I = I_0 \sin(\omega t + \varphi) \quad (9.6)$$

$$\text{где } I_0 = \frac{\varepsilon_0}{\sqrt{R_0^2 + \frac{1}{\omega^2 C^2}}}, \quad (9.7)$$

$$\text{а } \operatorname{tg} \varphi = \frac{1}{R_0 \omega C} \quad (9.8)$$

В данном случае ток опережает напряжение по фазе.

Сопротивление цепи в этом случае равно

$$Z = \sqrt{R_0^2 + \frac{1}{\omega^2 C^2}} \quad (9.9)$$

величина $\frac{1}{\omega C}$ называется емкостным сопротивлением.

Если в цепь включены последовательно омическое сопротивление, индуктивность и емкость, то возникающий в такой цепи ток будет $I = I_0 \sin(\omega t - \varphi)$, где

$$I_0 = \frac{\varepsilon_0}{\sqrt{R_0^2 + (\omega L - \frac{1}{\omega C})^2}}, \quad (9.10)$$

$$\operatorname{tg} \varphi = \frac{\omega L - \frac{1}{\omega C}}{R_0} \quad (9.11)$$

Полное сопротивление цепи при этом равно

$$Z = \sqrt{R_0^2 + (\omega L - \frac{1}{\omega C})^2} \quad (9.12)$$

Выражение (10) носит название закона Ома для цепи переменного тока.

В формулы (9.2, 9.4, 9.6, 9.8) входят I_0 и ε_0 – максимальные значения токов и напряжений.

Измеренные приборами эффективные значения тока и напряжения $I_{\text{эф}}$ и $\varepsilon_{\text{эф}}$ связаны с амплитудными (максимальными) их значениями соотношениями

$$I_0 = I_{\text{эф}} \sqrt{2}, \quad \varepsilon_0 = \varepsilon_{\text{эф}} \sqrt{2}, \quad I_{\text{эф}} = \frac{\varepsilon_{\text{эф}}}{R_0} \quad (9.13)$$

Тогда во всех рассмотренных случаях

$$I_{\text{эф}} = \frac{\mathcal{E}_{\text{эф}}}{\sqrt{R_0^2 + \omega^2 L^2}} = \frac{\mathcal{E}_{\text{эф}}}{Z_1} \quad (9.14)$$

$$I_{\text{эф}} = \frac{\mathcal{E}_{\text{эф}}}{\sqrt{R_0^2 + \frac{1}{\omega^2 C^2}}} = \frac{\mathcal{E}_{\text{эф}}}{Z_2} \quad (9.15)$$

$$I_{\text{эф}} = \frac{\mathcal{E}_{\text{эф}}}{\sqrt{R_0^2 + \left(\omega L - \frac{1}{\omega C}\right)^2}} = \frac{\mathcal{E}_{\text{эф}}}{Z} \quad (9.16)$$

Во всех этих формулах R_0 – сумма всех омических сопротивлений цепи, на концах которой измеряется ЭДС.

Если разность потенциалов измеряется непосредственно на зажимах катушки индуктивности, то R_0 – есть омическое сопротивление одной катушки. Для проверки закона Ома для переменного тока надо знать R , L , C . « C » устанавливается на магазине емкостей (16 и 32 мкФ). R_0 – это активное сопротивление катушки (сопротивлением соединительных проводов можно пренебречь), оно измеряется омметром.

Определение коэффициента самоиндукции катушки осуществляется методом вольт-амперметра, который сводится к применению закона Ома для некоторого участка цепи, по которому течет переменный ток.

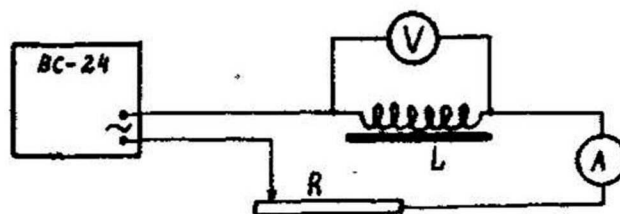


Рис. 9.1

1								
2								
3								
ср.								

5. Для проверки закона Ома для переменного тока собрать схему (рис. 2), где R – реостат, L – катушка индуктивности, C – конденсатор, A – амперметр, V – вольтметр, K – ключ. Переменное напряжение берут от выпрямителя ВС-24.!

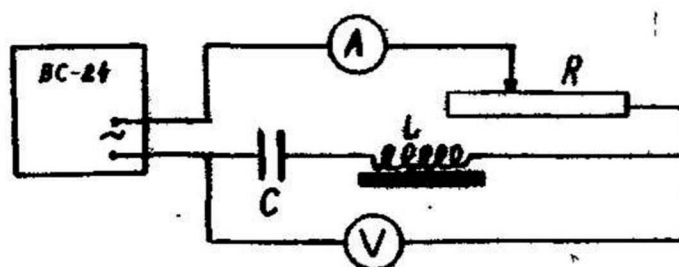


Рис. 2

Установив реостат на максимальное сопротивление, замыкают ключ. Изменяя сопротивление цепи реостатом, получают несколько значений $I_{\text{эф}}$ и $\mathcal{E}_{\text{эф}}$.

Полученные результаты подставляют в формулу

$$Z_{\text{эксп.}} = \frac{\mathcal{E}_{\text{эф}}}{I_{\text{эф}}} \quad (9.20)$$

и вычисляют кажущееся сопротивление цепи.

С другой стороны Z определяется вычислением после подстановки в формулу (9.12) значений величин R , L , C . Результаты, полученные с помощью формул (9.20) и (9.12) сравнивают с целью проверки справедливости формулы полного закона Ома для переменного тока.

Результаты заносят в таблицу 2.

№№	C, Φ	$\mathcal{E}_{\text{эф}}, \text{В}$	$I_{\text{эф}}, \text{А}$	$Z_{\text{эксп.}} = \frac{\mathcal{E}_{\text{эф}}}{I_{\text{эф}}}$	$R_0, \text{Ом}$	$L, \text{Гн}$	$Z_{\text{выч.}}$	ΔZ
1								
2								
3								
...								
ср.								

ПРИМЕЧАНИЕ: будьте осторожны в обращении с конденсатором. Не прикасайтесь к его клеммам, не разрядив его предварительно с помощью разрядника.

КОНТРОЛЬНЫЕ ВОПРОСЫ

1. Что такое индуктивное и емкостное сопротивления? От чего они зависят?

2. Что такое векторная диаграмма? Постройте векторную диаграмму для цепи переменного тока, вами исследованной.

3. Выведите формулы, устанавливающие связь между I_0 и $I_{\text{эф}}$, а также между \mathcal{E}_0 и $\mathcal{E}_{\text{эф}}$.

4. Выведите закон Ома для цепи переменного тока, в которую включены последовательно омическое сопротивление, индуктивность и емкость.

5. Что такое коэффициент самоиндукции, что он выражает, от чего зависит?

6. В каких единицах измеряется индуктивность в СИ?

Литература.

1. Савельев И.В. Курс общей физики, т. II «наука», М., изд. 5, 1973.
2. Сивухин. Курс общей физики. Электричество. «Наука», М., 1078.
3. Калашников С.Г. Электричество. «Наука», 1978.

ЛАБОРАТОРНАЯ РАБОТА № 12

Определение горизонтальной составляющей и полной напряженности магнитного поля Земли

Оборудование: инклинометр, тангенс-буссоль, миллиамперметр, реостат, источник постоянного тока, ключ.

Магнитное поле, Земли в данной точке местности определяют следующие три основные его элемента:

1) угол склонения магнитной стрелки, т.е. угол между направлениями географического и магнитного меридиана данной точки местности;

2) угол наклона – угол между вектором напряженности магнитного поля Земли для данной точки местности и горизонтальной плоскостью;

3) горизонтальная составляющая земного магнетизма – величина горизонтальной составляющей вектора напряженности магнитного поля Земли для данной местности.

Угол наклона можно определить с помощью прибора, называемого инклинометром, а горизонтальную составляющую с помощью прибора, называемого тангенс-буссолью. Так как в зависимости от широты места на земной поверхности линии напряженности земного магнитного поля располагаются относительно поверхности Земли различным образом (рис. 1), то магнитная стрелка, расположенная своей осью в плоскости магнитного меридиана и имеющая горизонтальную ось вращения, проходящую через ее центр тяжести, под действием силы магнитного поля Земли располагается так, что ее ось, образует некоторый угол с горизонтальной поверхностью. Это и есть угол наклона. В северном полушарии магнитная стрелка наклоняется вниз своим северным полюсом, а в южном – южным, так что ось стрелки всегда направлена по касательной к линии напряженности магнитного поля Земли. Такое наклонное положение магнитной

стрелки в северном полушарии показано на рис. 1 б, где H_n – полная напряженность магнитного поля Земли, H_z – горизонтальная составляющая; H_g – вертикальная составляющая; φ – угол наклона.

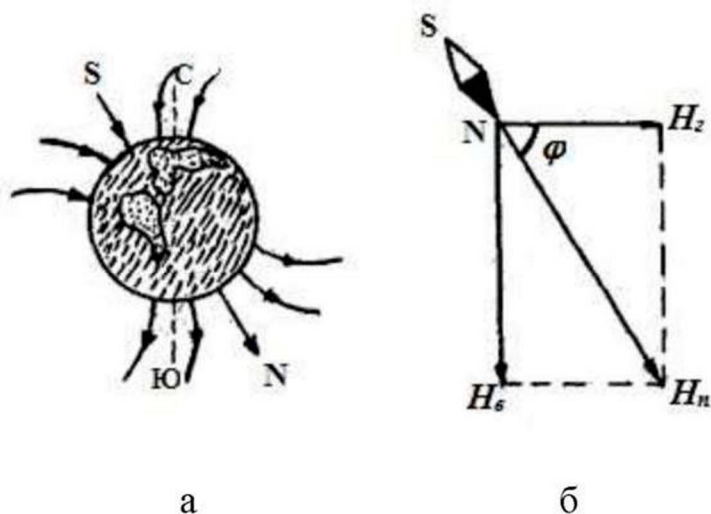


Рис. 1.

Для определения полной напряженности магнитного поля Земли необходимо определить ее горизонтальную и вертикальную составляющие или одну из составляющих и угол наклона. В настоящей работе определяются горизонтальная составляющая и угол наклона. Для нахождения горизонтальной составляющей используется тангенс-буссоль. Она представляет собой круговой ток, в центре которого находится небольшая магнитная стрелка. Магнитное поле тока, текущего по виткам тангенс-буссоли, в пределах стрелки можно считать однородным. Если по окружности радиуса R намотано N витков, по которым идет ток I , то напряженность магнитного поля тока в центре этого круга равна

$$H_T = \frac{NI}{2R} \quad (1)$$

Вектор этой напряженности перпендикулярен, плоскости кругового тока. Если расположить тангенс-буссоль так, чтобы плоскость кругового тока совпала с плоскостью магнитного меридиана, то на стрелку будет действовать равнодействующая горизонтальной составляющей земного магнитного поля и напряженности поля тангенс-буссоли (рис. 2).

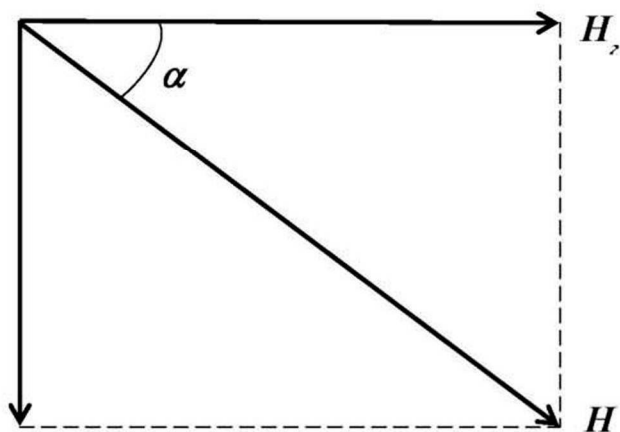


Рис. 2.

Из рис. 2 видно, что $\frac{H_T}{H_r} = \operatorname{tg} \alpha$, $H_T = \frac{NI}{2R}$,

$$\text{откуда } H_r = \frac{NI}{2R \operatorname{tg} \alpha} \quad (2)$$

Для определения горизонтальной составляющей собирают, схему, данную на рис. 3, где T – тангенс-буссоль, E – источник постоянного тока, mA – миллиамперметр, R – реостат, Π – переключатель.

При различных величинах тока, текущего по виткам, тангенс-буссоли, определяют величину угла отклонения стрелки тангенс-буссоли α , причем при каждой величине тока следует сделать два отсчета угла α при разном направлении тока и взять среднее значение угла α_{cp} . Для определения угла наклона применяют инклинометр. Он состоит из горизонтально градуированного круга, укрепленного на основании тремя, установочными винтами. В середине круга имеется вертикальная колонка, на которой укреплена горизонтальная платформа. Вертикальная колонка служит одновременно осью вращения этой платформы. На концах платформы укреплены две стойки, на которых крепится вертикальный градуированный круг. На горизонтальных опорных призмах центре вертикального круга расположена ось вращения уравновешенной магнитной стрелки. На горизонтальной же платформе укреплен уровень.

КОНТРОЛЬНЫЕ ВОПРОСЫ

1. Как определить направление вектора напряженности магнитного поля кругового тока?
2. Как устроены тангенс-буссоль и инклинометр?
3. Выведите формулу напряженности магнитного поля кругового тока в центре и на оси.
4. Почему тангенс-буссоль устанавливается по компасу?
5. Как изменятся показания инклинометра, если перенести его из северного полушария в южное?

ЛИТЕРАТУРА

См. в Лабораторной работе № 1.

ГРАФИЧЕСКОЕ ПРЕДСТАВЛЕНИЕ И ОБРАБОТКА РЕЗУЛЬТАТОВ ИЗМЕРЕНИЙ

1.1. Построение графиков

Назначение графика – наглядно представить результаты опыта при изучении зависимости одной величины от другой. График позволяет увидеть особенности исследуемой зависимости, выявить ее характер (например, линейная, квадратичная или экспоненциальная) и определить ее параметры. Все это становится доступным при грамотном применении графического метода, а для этого необходимо следовать определенным правилам построения графиков и использовать методы их обработки.

1. Выбор координатных осей. График выполняют на листе миллиметровой бумаги размером $\sim 150 \times 150$ мм, и координатные оси берут примерно равной длины. Горизонтальная ось отводится аргументу, т.е. величине, значение которой задает сам экспериментатор, а вертикальная ось – функции. В конце каждой оси указывают символ величины, десятичный множитель и единицу величины. При этом множитель $10^{\pm k}$ позволяет опустить нули при нанесении шкалы, например, писать 1, 2, 3 ... вместо 0,001; 0,002 и т.д.

2. Выбор интервалов. Интервалы чисел на каждой оси выбирают *независимо друг от друга*, причем такими, чтобы кривая заняла все поле чертежа. Для этого границы интервалов берут близкими к наименьшему и наибольшему среди измеренных значений. Подчеркнем, что начало отсчета часто начинают не с нуля. Нулевую точку помещают на график лишь в том случае, если она близка к экспериментально исследованной области или необходима экстраполяция на нулевое значение.

3. Выбор масштабов и шкалы. Масштаб должен быть простым и удобным для нанесения точек на график. За единицу масштаба принимают отрезок оси, кратный 5, 10, 50 или 100 мм, что позволяет легко отсчитывать доли отрезка. Такому отрезку соотносят «круглое» число (1, 2, 5) единиц измеряемой величины. Деления шкалы на каждой оси подбирают независимо, в соответствии с масштабом, причем надписи делений наносят вдоль всей оси. Чтобы шкала легко читалась, достаточно указать на оси 3–5 чисел.

4. Нанесение точек. Опытные данные наносят на поле графика в виде четких значков, *не подписывая их численные значения*: они приводятся в таблице. Разные значки (светлые и темные кружки, треугольники и др.) используют для обозначения данных, относящихся к различным условиям.

5. Проведение экспериментальной кривой. Кривую проводят тонкой *плавной непрерывной* линией (таковы обычно физические зависимости), чтобы точки находились равномерно по обе стороны кривой как можно ближе к ней. Если вид зависимости известен заранее, то проводят эту теоретическую кри-

вую. В случае линейной зависимости прямую проводят через среднюю точку, координаты которой:

$$\bar{x} = \frac{\left(\sum_{i=1}^N x_i\right)}{N} ; \quad \bar{y} = \frac{\left(\sum_{i=1}^N y_i\right)}{N} ,$$

где N – общее число точек на графике.

6. Заголовок графика. График сопровождают названием зависимости, в котором поясняют символы переменных, указанные в конце осей. Кроме того, в подписи к графику разъясняют обозначения опытных точек и кривых, если их несколько. Заголовок принято располагать выше графика, либо под графиком.

1.2. Графический анализ опытных данных

1.2.1. Сравнение с теорией. Функциональные шкалы

Для проверки теоретической зависимости на график наносят опытные точки (нередко с указанием их погрешности в виде $\overset{\updownarrow}{\Delta y}$), а теоретическую кривую проводят через точки, рассчитанные по уравнению. Если теория дает лишь вид зависимости, а параметры ее неизвестны и их надлежит определить из опыта, то экспериментальную зависимость стараются привести к линейному виду (так как параметры прямой найти проще). С этой целью при построении графика по осям откладывают не сами измеренные величины, а такие функции этих величин, которые позволяют *линеаризовать зависимость*. Рассмотрим пример.

Опыт показывает, что электрическое сопротивление полупроводника снижается с ростом температуры нелинейно. Чтобы выбрать координаты, в которых зависимость линеаризуется, обратимся к теории. Согласно квантовой теории твердого тела сопротивление истинного полупроводника меняется с температурой по закону $R = A \exp\left(\frac{\Delta W}{2kT}\right)$. Логарифмируя это уравнение, получаем зависимость

$\ln R = \ln A + \frac{\Delta W}{2kT}$, которая представится на графике в виде прямой $y = b + Kx$, если обозначить $y = \ln R$, $x = 1/T$. Определяя параметры этой прямой $b = \ln A$ и $K = \Delta W/2k$, можно найти характеристики полупроводника A и ΔW .

1.2.2. Определение параметров линейной зависимости

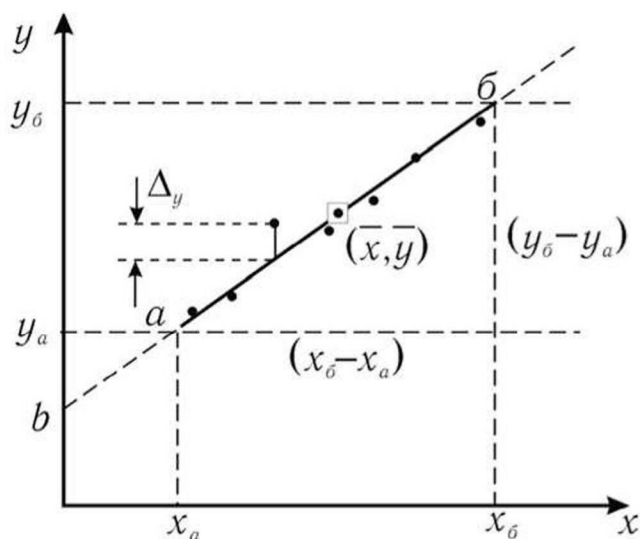
Рассмотрим два наиболее распространенных метода:

- приближенный метод определения параметров прямой, когда используют отрезки, отсчитанные по шкале на осях графика;
- метод наименьших квадратов (МНК).

П р и б л и ж е н н ы й м е т о д

Пусть измеренные величины x и y связаны линейной зависимостью вида $y = Kx + b$ и нужно определить ее параметры K и b .

Для этого опытные точки наносят на график и проводят прямую линию, руководствуясь правилами построения графика. На концах линии выбирают две произвольные точки a и b , удобные для расчета. Для снижения погрешности отсчета по графику и упрощения расчета углового коэффициента K удобно точку a взять на одной из осей, а точку b – так, чтобы отрезок $(x_b - x_a)$ выражался целым числом.



Определение параметров K и b

Среднее значение углового коэффициента K вычисляют как отношение, определяющее наклон прямой:

$$\bar{K} = \frac{y_b + y_a}{x_b - x_a} \quad (1)$$

Параметр b линейной зависимости находят по графику как ординату точки пересечения прямой с осью y . Величину b можно найти и по уравнению прямой, подставляя координаты средней точки графика:

$$b = \bar{y} - \bar{K} \bar{x} \quad (2)$$

Случайные погрешности параметров определяются разбросом опытных точек относительно проведенной прямой. Для простейшей оценки этих погрешностей достаточно найти на графике величину Δ_y – отклонение от прямой линии наиболее удаленной точки и $(y_N - y_1)$ – интервал, на котором сделаны измерения (длина оси y). Абсолютная случайная погрешность параметра b :

$$\Delta_b = \Delta_y \quad (3)$$

Для углового коэффициента прямой K сначала вычисляют относительную погрешность:

$$\delta_K = \frac{\Delta_y}{(y_N - y_1)} \cdot 100\% \quad (4)$$

Формула (4) привлекает тем, что при расчете отношения величин одного рода можно взять их в любых единицах (всего удобнее – в миллиметрах шкалы по оси y). Напомним, что в величине погрешностей имеет значение, как правило, одна цифра, а потому достаточная точность отсчета отрезка $(y_N - y_1)$ – «круглое число», например, 90, 100 или 120 мм.

Затем находят абсолютную погрешность среднего значения величины K :

$$\Delta_K = \frac{\bar{K} \delta_K}{100\%}, \quad (5)$$

которая позволяет записать доверительный интервал для искомого параметра K :

$$K = \bar{K} - \Delta_K. \quad (6)$$

Доверительная вероятность P в описанном методе оценки погрешностей (по максимальному отклонению Δ_K) зависит от числа опытных точек N – чем больше N , тем выше надежность результата:

$$P = 1 - (1/2)^{N-1}. \quad (7)$$

М е т о д н а и м е н ь ш и х к в а д р а т о в

МНК позволяет найти параметры «наилучшей» расчетной кривой, такой, чтобы ее расхождение с результатами опыта было минимальным. Отметим, что метод не дает вида зависимости $y(x)$. Последний выбирается либо из теоретических представлений, либо по данным эксперимента. Поэтому перед использованием МНК нужно убедиться, что опытные данные действительно соответствуют предполагаемой зависимости. Для этого прежде всего необходимо построить график по результатам опыта.

Метод основан на том, что критерием «наилучших» параметров искомой зависимости является минимальность суммы S квадратов отклонений опытных точек y_i от расчетной кривой, т.е. минимум величины

$$S = \sum_{i=1}^N [y_i - f(x_i, a_1, a_2, \dots, a_m)]^2,$$

где $f(x_i, a_1, a_2, \dots, a_m)$ – значение искомой функции в i -й точке. Условия минимума при варьировании значений параметров a_i – равенство нулю соответствующих производных: $\partial S / \partial a_i = 0$ (индекс $i = 1, 2, \dots, m$) – дают m уравнений для отыскания m неизвестных параметров a_i расчетной зависимости $f(x)$.

МНК наиболее прост для линейной зависимости $y = Kx + b$, которая содержит два неизвестных параметра: K и b . В этом случае сумма наименьших квадратов отклонений

$$S = \sum_{i=1}^N [y_i - (Kx + b)]^2$$

достигается при выполнении условий $\partial S / \partial K = 0$ и $\partial S / \partial b = 0$, из которых получены для искомым параметров следующие уравнения:

$$K = \frac{\sum x_i y_i - ((\sum x_i)(\sum y_i))/N}{\sum (x_i^2) - (\sum x_i)^2 / N}; \quad (8)$$

$$b = \frac{\sum y_i}{N} - K \frac{\sum x_i}{N} \text{ или } b = \bar{y} - K\bar{x}, \quad (9)$$

где суммы вычисляются по всем опытным точкам (N слагаемых).

Уравнение (9) показывает, что расчетная прямая проходит через следующие две точки: начальную ($x=0$; $y=b$) и среднюю $(\bar{x}; \bar{y})$. При этом расположение опытных точек по отношению к прямой таково, что отклонения отдельных точек Δ_y «выравниваются»: именно в этом случае сумма S минимальна. Если

на графике есть одна точка с большим отклонением от прямой, то для выполнения условия S_{\min} эта точка «подтянет» к себе расчетную прямую.

Для расчета среднего квадратического отклонения (СКО) искомых параметров (случайной погрешности) МНК дает следующие выражения:

$$\sigma_k[\Delta] = \frac{S_y}{\sqrt{x^2 - (\bar{x})^2}}; \quad \sigma_b = \bar{x}\sigma_k[\Delta],$$

где $S_y = \sqrt{\frac{\sum (y_i - Kx_i - b)^2}{N(N-2)}}; \quad x^2 = \frac{\sum x^2}{N}.$

Расчеты по МНК обычно проводят на ЭВМ, используя стандартные программы. В лаборатории удобен программируемый микрокалькулятор, а также обычный микрокалькулятор с ячейкой памяти для вычисления сумм.

Пример применения МНК

При использовании метода выполняют следующие операции.

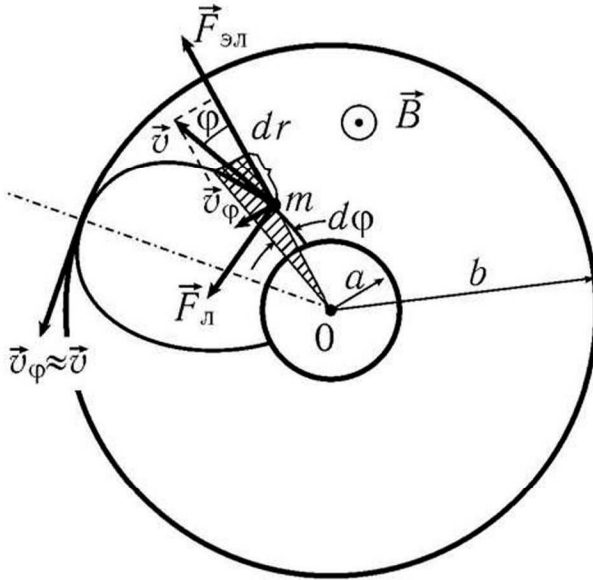
1. Из теории или опытных данных выясняют вид зависимости. Если она линейная (например, известно уравнение температурной зависимости сопротивления металлов $R(t) = R_0 + R_0\alpha t$) или же из графика видно, что опытные точки располагаются близко к некоторой прямой, то можно применять для расчета ее параметров формулы (8), (9). Если экспериментальная зависимость нелинейная, то стараются преобразовать ее в линейную (см. *функциональные шкалы*).
2. Для расчетов параметров K и b по формулам (8), (9) предварительно вычисляют необходимые суммы по всем опытным точкам, а затем уже рассчитывают сами величины.
3. Наносят на поле графика начальную ($x=0; y=b$) и среднюю ($\bar{x}; \bar{y}$) точки и проводят через эти точки расчетную прямую, чтобы убедиться, что отклонения от нее опытных точек действительно минимальны.
4. Используя найденные значения параметров K и b , вычисляют случайные погрешности СКО этих величин по приведенным выше формулам. Записывают уравнение экспериментальной прямой и по найденным параметрам рассчитывают необходимые физические величины. Так, в примере с зависимостью $R(t)$ находят температурный коэффициент сопротивления ($\alpha = K/R_0$), где величина $R_0 = b$.

СПРАВОЧНЫЕ ДАННЫЕ

2.1. Вывод расчетной формулы для определения e/m методом магнетрона

Решим задачу № 3.394 (Иродов И.Е. Задачи по общей физике.– М.: Наука, 1979.– С. 156), условие которой следующее.

Магнетрон – это прибор, состоящий из нити накала радиусом a и коаксиального цилиндрического анода радиусом b , которые находятся в однородном магнитном поле, параллельном нити. Между нитью и анодом приложена ускоряющая разность потенциалов U . Найти значение индукции магнитного поля, при котором электроны, вылетающие с нулевой начальной скоростью из нити, будут достигать анода.



Магнетрон

На рисунке показаны силы, действующие на электрон, движущийся со скоростью v в произвольной точке траектории.

Сила Лоренца сообщает электрону нормальное ускорение $v^2/R = evB/m$, в результате чего он движется по криволинейной траектории с радиусом кривизны $R = mv/eB$. По мере движения электрона от катода к аноду в электрическом поле скорость его растет, что ведет к увеличению R , т.е. траектория частицы не является окружностью.

Интересующее нас значение магнитной индукции B , при котором траектория электрона касается поверхности анода, определяет силу Лоренца, входящую в уравнение динамики движения частицы. Запишем это уравнение для вращения электрона вокруг оси O магнетрона (относительно этой оси момент силы $\vec{F}_{эл}$ равен нулю). Изменение момента импульса электрона

$$d(mv_{\phi}r) = Mdt$$

или

$$mr dv_{\phi} + mv_{\phi} dr = F_{л} \cos \phi r dt, \tag{1}$$

где $F_{л} = evB = eBv_{\phi} / \sin \phi$; v_{ϕ} – составляющая скорости, перпендикулярная радиальной v_r .

В уравнении (1) содержатся 4 переменные (v_{ϕ} , r , ϕ , t), причем для первых двух очевидны граничные условия (см. рисунок): при изменении расстояния

электрона от оси r от a до b составляющая его скорости v_φ изменяется от нуля до v (модуля скорости). Поэтому преобразуем уравнение (1), оставляя в нем переменные r и v_φ . После подстановки значения F_{\perp} в правую часть уравнения получим

$$mr dv_\varphi + m v_\varphi dr = e B v_\varphi r dt / \operatorname{tg} \varphi, \quad (1a)$$

где $\operatorname{tg} \varphi$ найдем из рис. 1. Сместив радиус r на угол $d\varphi$, получим два треугольника (заштрихованы), из которых следует соотношение

$$r d_\varphi = dr \operatorname{tg} \varphi. \quad (2)$$

Чтобы исключить из уравнений переменные угол φ и время t , запишем формулу для угловой скорости, связывающей эти величины:

$$d\varphi / dt = v_\varphi / r. \quad (3)$$

С учетом выражений (2) и (3) уравнение динамики приводится к виду

$$mr dv_\varphi + m v_\varphi dr = (e/m) B r dr. \quad (4)$$

Это уравнение в полных дифференциалах при начальных условиях $r_0 = a$, $v_0 = 0$ имеет следующее решение:

$$(e/m) B r^2 / 2 - v_\varphi r = (e/m) B a^2 / 2. \quad (5)$$

Для точки касания поверхности анода расстояние от оси $r = b$ и скорость электрона $v_\varphi = v$ (см. рисунок), а значение скорости определяется разностью потенциалов в электрическом поле: $m v^2 / 2 = e U$. Подстановка этих значений в уравнение (5) дает следующий ответ:

$$B_{кр} = \frac{2b}{b^2 - a^2} \sqrt{2Um/e}. \quad (6)$$

Электроны, вылетевшие из катода с нулевой начальной скоростью, будут достигать поверхности анода при $B \ll B_{кр}$.

В случае тонкой нити, принимая, что $a \ll b$, из уравнения (6) получаем формулу

$$B_{кр} = \frac{2}{b} \sqrt{2Um/e}, \quad (7)$$

с которой совпадает расчетная формула, найденная в лабораторной работе № 6 в приближении постоянной скорости электрона v , приобретенной вблизи нити катода.

2.2. Основные физические постоянные

Скорость света в вакууме	$c = 3 \cdot 10^8$ м/с
Число Авогадро	$N_A = 6,02 \cdot 10^{23}$ моль ⁻¹
Постоянная Больцмана	$k = 1,38 \cdot 10^{-23}$ Дж/К
Элементарный заряд	$e = 1,60 \cdot 10^{-19}$ Кл
Масса электрона	$m_e = 0,911 \cdot 10^{-30}$ кг
Удельный заряд электрона	$e/m_e = 1,76 \cdot 10^{11}$ Кл/кг

Постоянная Планка	$h = 6,63 \cdot 10^{-34}$ Дж·с
Магнетон Бора	$\mu_B = 0,927 \cdot 10^{-23}$ Дж/Тл
Атомная единица массы	$1 \text{ а.е.м.} = 1,66 \cdot 10^{-27}$ кг
Электрическая постоянная	$\varepsilon_0 = 0,885 \cdot 10^{-11}$ Ф/м
Магнитная постоянная	$\mu_0 = 4\pi \cdot 10^{-7} = 1,26 \cdot 10^{-6}$ Гн/м
Электрон вольт	$1 \text{ эВ} = 1,6 \cdot 10^{-19}$ Дж

2.3. Удельные сопротивления и температурные коэффициенты сопротивления

Элемент	Удельное сопротивление ρ , нОм·м (при 20 °С)	Температурный коэффициент α , 10^{-3} К^{-1}
Алюминий	25,3	4,5
Вольфрам	55,0	5,1
Медь	17,1	4,3
Свинец	190,0	4,2
Серебро	15,0	4,1
Нихром	1100,0	0,2

2.4. Постоянная Холла и ширина запрещенной зоны

Элемент	Ширина запрещенной зоны ΔW , эВ (при 20 °С)	Постоянная Холла, $10^{-10} \text{ м}^3/\text{Кл}$ (при 20 °С)
Магний	0,69	-0,9
Алюминий	1,32	-0,379
Германий	0,63	+10 ⁹
Олово	1,55	-0,048
Теллур	0,35	+0,24